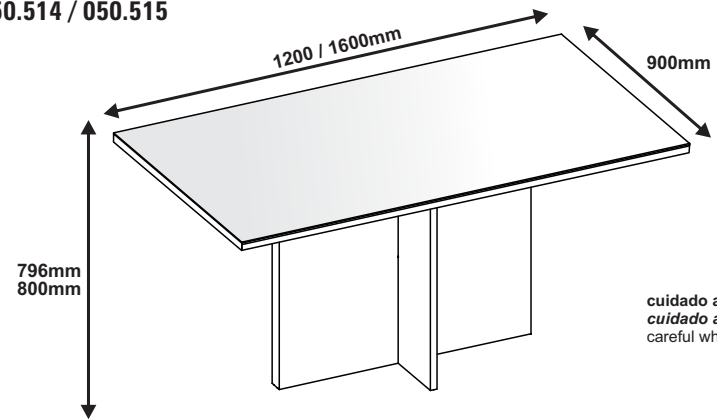


MESA PARIS 1.2 / 1.6
MESA PARIS 1.2 / 1.6
 1.2 / 1.6 PARIS TABLE
COD: 050.512 / 050.513
050.514 / 050.515

Pessoas Necessárias
para Montagem



cuidado ao manusear o vidro
cuidado al manipular el vidrio
 careful when handling the glass

ATENÇÃO:

Antes de iniciar a montagem, leia as dicas abaixo, que julgamos fundamentais para uma boa montagem.

ATENCIÓN:

Antes de empezar el montaje, lea las pistas abajo, que juzgamos fundamentales para un buen montaje.

ATTENTION:

Before beginning the assembly, read the following tips, which we consider fundamental for good assembly.

LIMPEZA

PANO LEVEMENTE UMEDECIDO COM ÁGUA E SEGUIDO DE PANO SECO, NÃO UTILIZAR PRODUTOS QUÍMICOS OU ABRASIVOS.

LIMPIEZA

TRAPO LIGERAMENTE EMPAPADO EN AGUA SEGUIDO DE TRAPO SECO, NO UTILIZAR PRODUCTOS QUÍMICOS O ABRASIVOS.

CLEANING

WIPE WITH A SLIGHTLY DAMP CLOTH FOLLOWED BY A DRY CLOTH, DO NOT USE CHEMICAL OR ABRASIVE PRODUCTS.

DICAS / PISTAS / TIPS

- Utilizar a própria embalagem como tapete, protegendo as peças durante a montagem;
- Observar o local exato da montagem para evitar movimentos desnecessários do móvel;
- Sugerir ao cliente que guarde este manual.

- Usar el propio embalaje con alfombra, protegiendo las piezas durante el montaje;
- Observar el lugar exacto del montaje para evitar movimientos innecesarios del mueble;
- Sugerir al cliente la guarda de este manual.

- Use the package itself as rug to protect the parts during assembly;
- Observe the exact assembly location to avoid unnecessary movements of the furniture;
- Suggest the customer keep this manual.

Tenha em mãos: / Tenga en manos: / Have in hands:



Procedimento para Solicitação de Assistência Técnica

Em caso de Assistência Técnica, entrar em contato com nosso Representante de Vendas, no ato da montagem do produto e informar o número do lote.

Procedimento para Solicitud de Asistencia Técnica

En caso de Asistencia Técnica, contactar a nuestro Representante de Ventas, en el acto del montaje del producto e informar el número de lote.

How to Proceed if you Need Technical Assistance

In case you need technical assistance, please contact our Sales Representative at the time of assembly and inform the lot number provided to the side.

REMONTAGEM

Retirar todo o peso do móvel caso queira trocá-lo de local. Em alguns casos é recomendado desmontar o móvel, o que deve ser feito por um profissional qualificado.

DESCRITIVO TÉCNICO

Produto elaborado em madeira reconstituída MDF e/ou MDP e/ou BP. Acabamento fosco em verniz poliuretano ou poliéster. Fundos e contra-fundos em chapas de fibromadeira e/ou MDF. Ferragens e acessórios de aço zincado, zamack e/ou PVC. Bordos com fita de PVC, papel ou pintados. A empresa se reserva do direito de eventuar modificações de caráter técnico sem prévio aviso.

REMONTAJE

Sacar todo el peso del mueble en el caso de que desee cambiarlo de sitio. Em algunos casos, se recomienda que un profesional calificado desmonte el mueble.

DESCRITIVO TÉCNICO

Producto elaborado en madera reconstituída MDF y/o MDP y/o BP. Acabado opaco en barniz poliuretano o poliéster. Fondos y traseras en chapas de fibromadera y/o MDF. Herrajes y accesorios de acero zincado, zamack y/o PVC. Bordas con cinta de PVC, papel o pintados. La empresa se reserva el derecho de efectuar cambios de carácter técnico sin previo aviso.

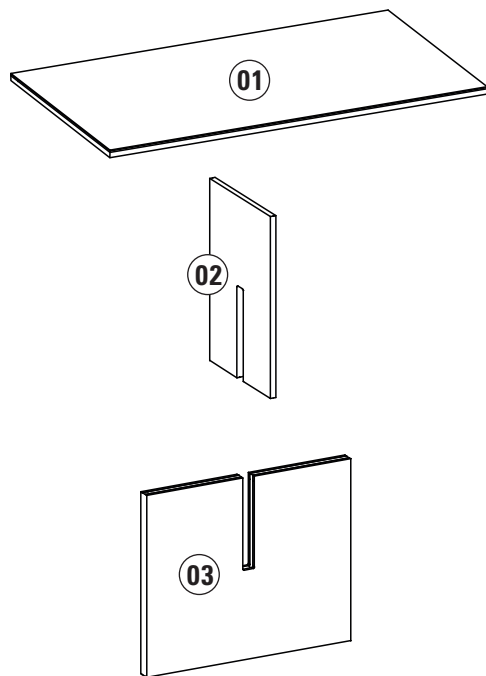
REASSEMBLY

Take all of the weight off the furniture if you want to put it in a different place. In a few cases, it is recommended you disassemble the piece of furniture, and this should be done by a qualified professional.

DESCRITIVO TÉCNICO

Product made out of reconstituted wood MDF and/or MDP and/or BP. Finishing with shine and/or glaze with polyurethane or polyester varnish. Bottoms and rearends made out of wood fiber plates and/or MDF. Hardware and accessories made out of galvanized steel, zamack and/or PVC. Sides with PVC tape, paper or painted. The company reserves the right to make technical changes without prior notice.

Produzido por / Producido por / Made in
 Casa D Indústria de Móveis Ltda.
 Rua Dr. Emami da Gama Corrêa, 35-00 - Bairro Portal - CEP 15130-000
 Mirassol - SP - Brasil - Fone 55 17 3243 8300 - Fax 55 17 3243 8310
 www.casad.com.br

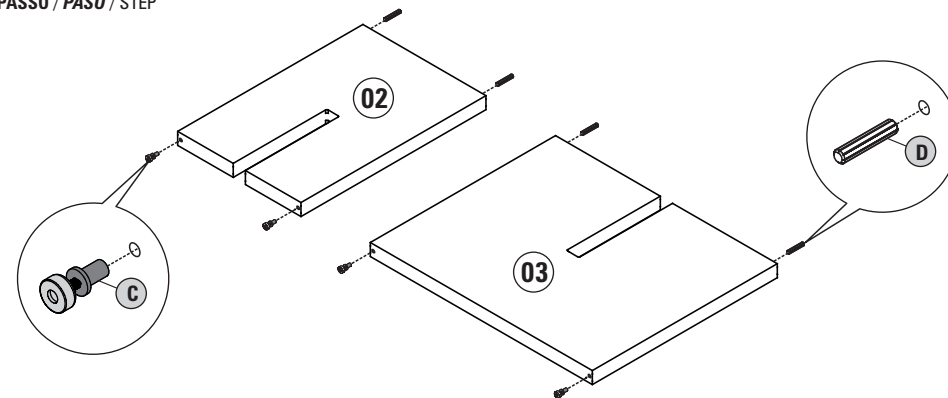


LEGENDA DE PEÇAS	MATERIAL	MEDIDAS (mm)		BCO	PTO	OFF	NOCE/OFF	CINZA	QUANT.
		1200	1600						
01 - Tampo	MDP	1200x900x29	1600x900x25	009	025	140	146	581	01
02 - Base Menor	MDP	751x600x25	751x600x25	009	025	140	140	581	01
03 - Base Maior	MDP	751x900x25	751x900x25	009	025	140	140	581	01

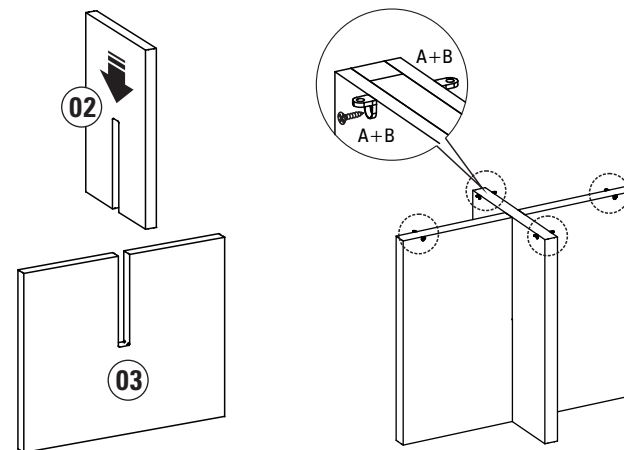
MONTAGEM / MONTAJE / ASSEMBLY

A		PARAFUSO Ø4x20mm TORNILLO Ø4x20mm Ø4x20mm BOLT	16 PEÇAS / PIEZAS / PEACES
B		SUPORE DE PRATELEIRA SOPORTE DEL REPISA SHELF SUPPORT	08 PEÇAS / PIEZAS / PEACES
C		SAPATA REGULÁVEL C/ BUCHA ZAPATA AJUSTABLE ADJUSTABLE SHOE WITH BUSH	04 PEÇAS / PIEZAS / PEACES
D		CAVILHA Ø6x30mm CLAVIJA Ø6x30mm Ø6x30mm DOWEL	04 PEÇAS / PIEZAS / PEACES

1º PASSO / PASO / STEP



2º PASSO / PASO / STEP



3º PASSO / PASO / STEP

