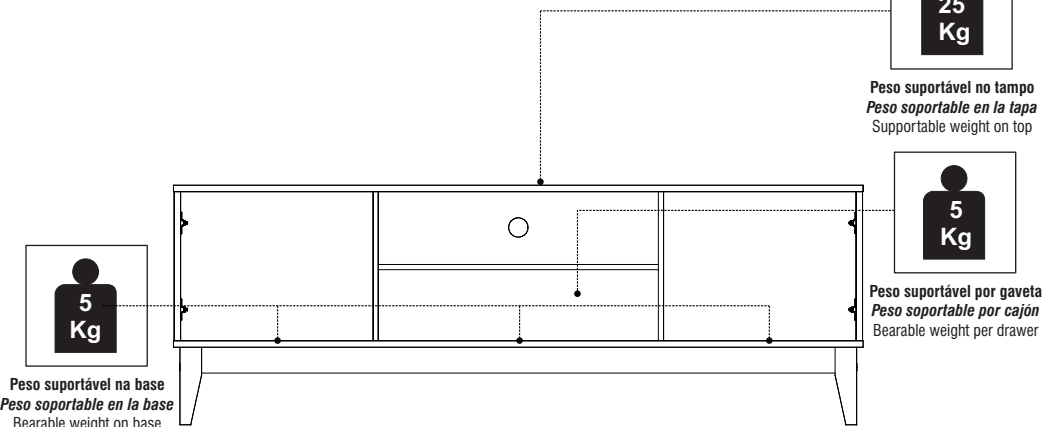


ATENÇÃO: Carga máxima suportável.
¡ATENCIÓN! Carga máxima soportable.
ATTENTION: Maximum load bearable.



Procedimento para Solicitação de Assistência Técnica

Em caso de Assistência Técnica, entrar em contato com nosso Representante de Vendas, no ato da montagem do produto e informar o número do lote.

Procedimento para Solicitud de Asistencia Técnica

En caso de Asistencia Técnica, contactar a nuestro Representante de Ventas, en el acto del montaje del producto e informar el número de lote.

How to Proceed if you Need Technical Assistance

In case you need technical assistance, please contact our Sales Representative at the time of assembly and inform the lot number provided to the side.

REMONTAGEM

Retirar todo o peso do móvel caso queira trocá-lo de local. Em alguns casos é recomendado desmontar o móvel, o que deve ser feito por um profissional qualificado.

DESCRIPTIVO TÉCNICO

Produto elaborado em madeira reconstituída MDF e/ou MDP e/ou BP. Acabamento fosco em verniz poliuretano ou poliéster. Fundos e contra-fundos em chapas de fibromadeira e/ou MDF. Ferragens e acessórios de aço zincado, zamack e/ou PVC. Bordos com fita de PVC, papel ou pintados. A empresa se reserva do direito de efetuar modificações de caráter técnico sem prévio aviso.

REMONTAJE

Sacar todo el peso del mueble en el caso de que desee cambiarlo de sitio. En algunos casos, se recomienda que un profesional calificado desmonte el mueble.

DESCRIPTIVO TÉCNICO

Producto elaborado en madera reconstituída MDF y/o MDP y/o BP. Acabado opaco en barniz poliuretano o poliéster. Fondos y traseras en chapas de fibromadera y/o MDF. Herrajes y accesorios de acero zincado, zamack y/o PVC. Bordas con cinta de PVC, papel o pintados. La empresa se reserva el derecho de efectuar cambios de carácter técnico sin previo aviso.

REASSEMBLY

Take all of the weight off the furniture if you want to put it in a different place. In a few cases, it is recommended you disassemble the piece of furniture, and this should be done by a qualified professional.

DESCRIPTIVO TÉCNICO

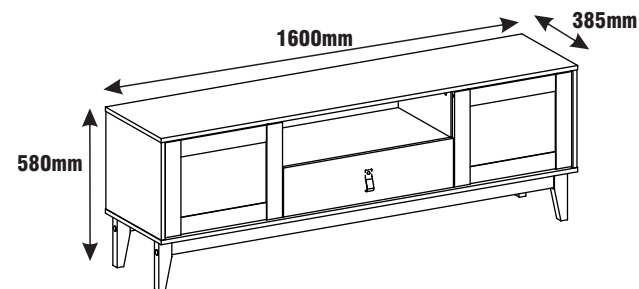
Product made out of reconstituted wood MDF and/or MDP and/or BP. Finishing with shine and/or glaze with polyurethane or polyester varnish. Bottoms and rearends made out of wood fiber plates and/or MDF. Hardware and accessories made out of galvanized steel, zamack and/or PVC. Sides with PVC tape, paper or painted. The company reserves the right to make technical changes without prior notice.

Produzido por / Producido por / Made in
Casa D Indústria de Móveis Ltda.
Rua Dr. Emani da Gama Corrêa, 35-00 - Bairro Portal - CEP 15130-000
Mirassol - SP - Brasil - Fone 55 17 3243 8300 - Fax 55 17 3243 8310
www.casad.com.br

ESQUEMA DE MONTAGEM / INSTRUCCIONES DE MONTAJE / ASSEMBLY INSTRUCTIONS

RACK ESMERALDA 1.60
ESTANTE ESMERALDA 1.60
RACK ESMERALDA 1.60
COD: 011.076

Pessoas Necessárias
para Montagem



ATENÇÃO:

Antes de iniciar a montagem, leia as dicas abaixo, que julgamos fundamentais para uma boa montagem.

ATENCIÓN:

Antes de empezar el montaje, lea las pistas abajo, que juzgamos fundamentales para un buen montaje.

ATTENTION:

Before beginning the assembly, read the following tips, which we consider fundamental for good assembly.

LIMPEZA

PANO LEVEMENTE UMEDECIDO COM ÁGUA E SEGUIDO DE PANO SECO, NÃO UTILIZAR PRODUTOS QUÍMICOS OU ABRASIVOS.

LIMPIEZA

TRAPO LIGERAMENTE EMPAPADO EN AGUA SEGUIDO DE TRAPO SECO, NO UTILIZAR PRODUCTOS QUÍMICOS O ABRASIVOS.

CLEANING

WIPE WITH A SLIGHTLY DAMP CLOTH FOLLOWED BY A DRY CLOTH, DO NOT USE CHEMICAL OR ABRASIVE PRODUCTS.

DICAS / PISTAS / TIPS

- Utilizar a própria embalagem como tapete, protegendo as peças durante a montagem;
- Observar o local exato da montagem para evitar movimentos desnecessários do móvel;
- Sugerir ao cliente que guarde este manual.

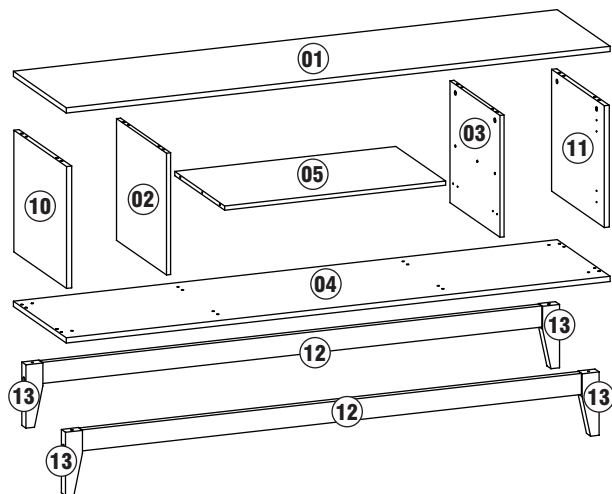
- Usar el propio embalaje con alfombra, protegiendo las piezas durante el montaje;
- Observar el lugar exacto del montaje para evitar movimientos innecesarios del mueble;
- Sugerir al cliente la guarda de este manual.

- Use the package itself as rug to protect the parts during assembly;
- Observe the exact assembly location to avoid unnecessary movements of the furniture;
- Suggest the customer keep this manual.

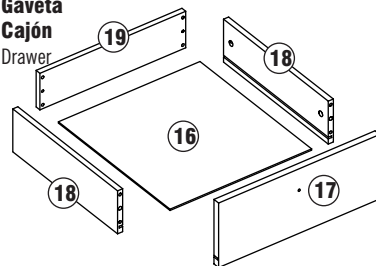
Tenha em mãos: / Tenga en manos: / Have in hands:



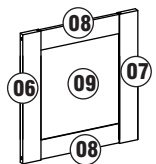
404.391.000



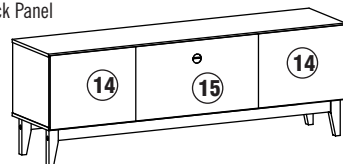
Gaveta
Cajón
Drawer



Portas
Puertas
Doors



Fundo
Fondo
Back Panel

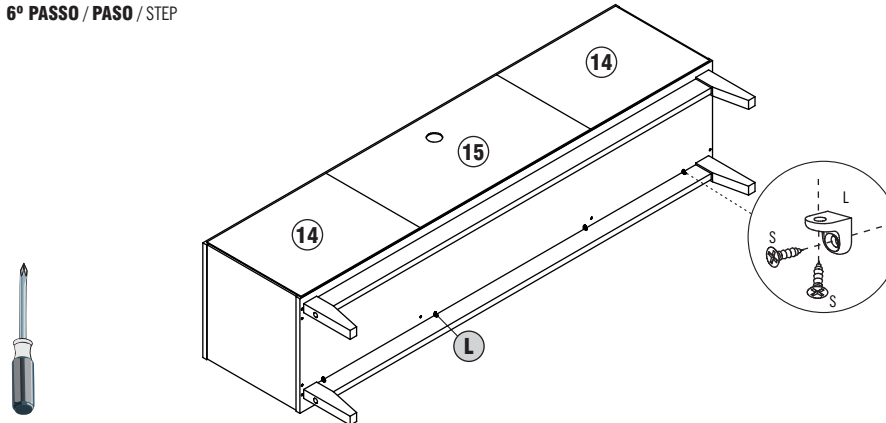


LEGENDA DE PEÇAS MATERIAL MEDIDAS (mm) OFFW/NOCE BCO/NOCE PTO/NOCE CIZ/NOCE QUANT.

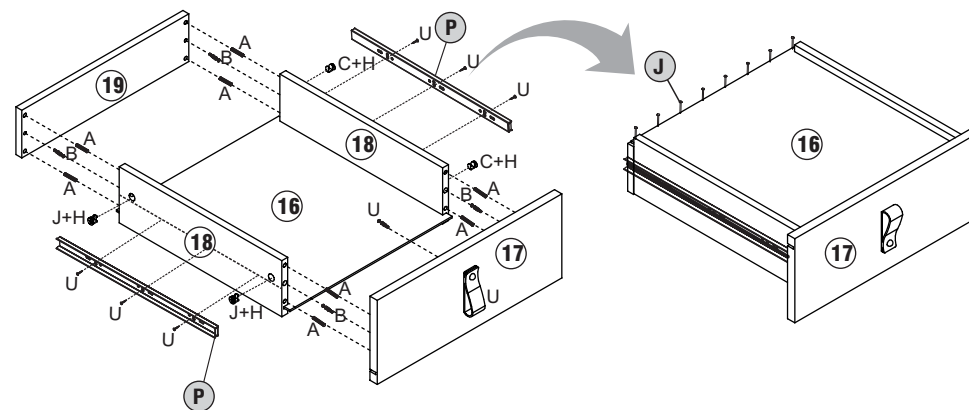
			346	526	576	586	
01 - Tampo	MDP	1600x385x15	146	146	146	146	01
02 - Divisória Esquerda	MDP	337x364x12	140	009	025	581	01
03 - Divisória Direita	MDP	337x364x12	140	009	025	581	01
04 - Base	MDP	1600x385x15	140	009	025	581	01
05 - Prateleira	MDP	650x363x12	140	009	025	581	01
06 - Moldura Esquerda da Porta	MDP	330x60x15	140	009	025	581	02
07 - Moldura Direita da Porta	MDP	330x60x15	140	009	025	581	02
08 - Moldura Menor da Porta	MDP	324x60x12	140	009	025	581	04
09 - Fundo Miolo da Porta	MDF	339x222x3	650	650	650	650	02
10 - Lateral Esquerda	MDP	337x383x15	140	009	025	581	01
11 - Lateral Direita	MDP	337x383x15	140	009	025	581	01
12 - Travessa madeira	MADEIRA	1470x60x20	146	146	146	146	02
13 - Pé madeira	MADEIRA	alt. 180mm	146	146	146	146	04
14 - Fundo Lateral	MDF	465x359x3	140	009	025	581	02
15 - Fundo Central	MDF	661x359x3	140	009	025	581	01
16 - Fundo de Gaveta	MDF	616x357x3	140	009	025	581	01
17 - Frente de Gaveta	MDP	657x169x15	140	009	025	581	01
18 - Lateral de Gaveta	MDP	335x100x12	140	009	025	581	02
19 - Contra Fundo de Gaveta	MDP	625x85x12	140	009	025	581	01

009 - BRANCO 025 - PRETO 140 - OFFWHITE 146 - NOCE 581 - CINZA PÉROLA

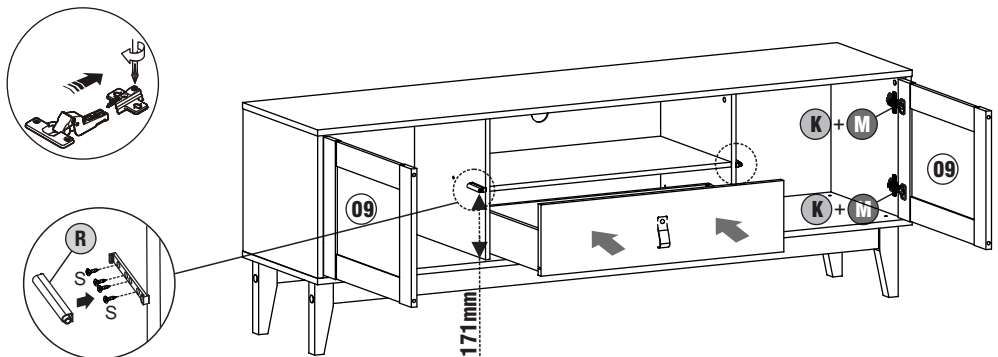
6º PASSO / PASO / STEP



7º PASSO / PASO / STEP

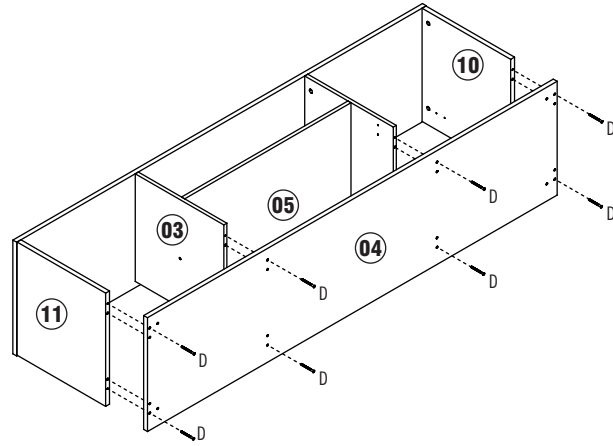


8º PASSO / PASO / STEP

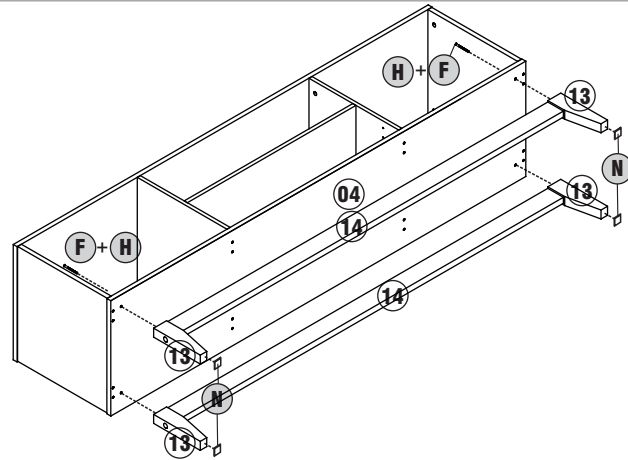


MONTAGEM / MONTAJE / ASSEMBLY

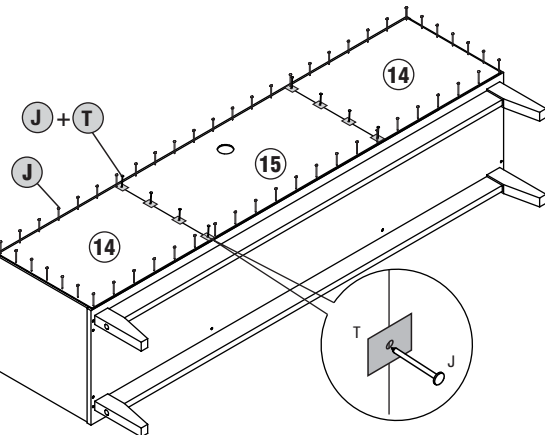
4º PASSO / PASO / STEP



5º PASSO / PASO / STEP



6º PASSO / PASO / STEP



ACESSÓRIOS / ACCESORIOS / ACCESSORIES

A		CAVILHA Ø6x30mm CLAVIJA Ø6x30mm Ø6x30mm DOWEL	40 PEÇAS / PIEZAS / PEACES
B		PARAFUSO MINI Ø6.3x11mm TORNILLO MINI Ø6.3x11mm Ø6.3x11mm MINIFIX SET	12 PEÇAS / PIEZAS / PEACES
C		TAMBOR MINIFIX Ø12x12mm TAMBOR MINIFIX Ø12x12mm MINIFIX BARREL Ø12x12mm	12 PEÇAS / PIEZAS / PEACES
D		PARAFUSO Ø5x50mm TORNILLO Ø5x50mm Ø5x50mm BOLT	18 PEÇAS / PIEZAS / PEACES
E		PARAFUSO Ø4,5x16mm TORNILLO Ø4,5x16mm Ø4,5x16mm BOLT	16 PEÇAS / PIEZAS / PEACES
F		PARAFUSO Ø6x60mm TORNILLO Ø6x60mm Ø6x60mm BOLT	04 PEÇAS / PIEZAS / PEACES
G		PARAFUSO Ø7x50mm TORNILLO Ø7x50mm Ø7x50mm BOLT	04 PEÇAS / PIEZAS / PEACES
H		TAMPA ADESIVA Ø18x1mm TAPA ADHESIVA Ø18x1mm Ø18x1mm COVER (BRANCO, PRETO, OFF WHITE, CINZA PÉROLA)	06 PEÇAS / PIEZA / PEACE
I		TAMPA ADESIVA Ø18x1mm TAPA ADHESIVA Ø18x1mm Ø18x1mm COVER (NOCE)	04 PEÇAS / PIEZA / PEACE
J		PREGO 10x10mm CLAVO 10x10mm 10x10mm NAIL	48 PEÇAS / PIEZA / PEACE
K		CALÇO BAIXO 12MM APOYO BAJO 12MM 12MM LOW SUPPORT	04 PEÇAS / PIEZAS / PEACES
L		SUPORE DE PRATELEIRA SOPORTE DEL REPISA SHELF SUPPORT	10 PEÇAS / PIEZAS / PEACES
M		DOBRADIÇA ALTA BISAGRA ALTA HIGH HINGE	04 PEÇAS / PIEZAS / PEACES
N		FELTRO ADESIVO FIELTRO ADHESIVO ADHESIVE FELT	04 PEÇAS / PIEZAS / PEACES
O		TAMPA FURO Ø10x12mm CUBIERTA DE AGUJERO Ø10x12mm Ø10x12mm HOLE COVER (BRANCO, PRETO, OFF WHITE, CINZA PÉROLA)	08 PEÇAS / PIEZAS / PEACES
P		CORREDIÇA 300x34x13mm RIEL CORREDIZO 300x34x13mm 300x34x13mm SLIDING	01 PARE / PIEZA / PEACE
Q		PUXADOR COURO 60x20x2mm PEGADOR DE CUERO 60x20x2mm LEATHER HANDLE 60x20x2mm	01 PEÇA / PIEZA / PEACE
R		FECHADURA PUSH OPEN BLOQUERO PUSH OPEN DOOR LOCK PUSH OPEN	02 PEÇAS / PIEZAS / PEACES
S		PARAFUSO AÇO CC Ø3,5x12mm TORNILLO ACERO CC Ø3,5x12mm Ø3,5x12mm STEEL BOLT CC	36 PEÇAS / PIEZAS / PEACES

ACESSÓRIOS / ACCESORIOS / ACCESSORIES

T



UNIÃO PARA FUNDOS METÁLICO
PLACA DE FONDOS METÁLICO
METAL PLATE FOR BACK PANEL

08 PEÇAS / PIEZA / PEACE

U



PARAFUSO AÇO CC Ø3,0x10mm
TORNILLO ACERO CC Ø3,0x10mm
Ø3,0x10mm STEEL BOLT CC

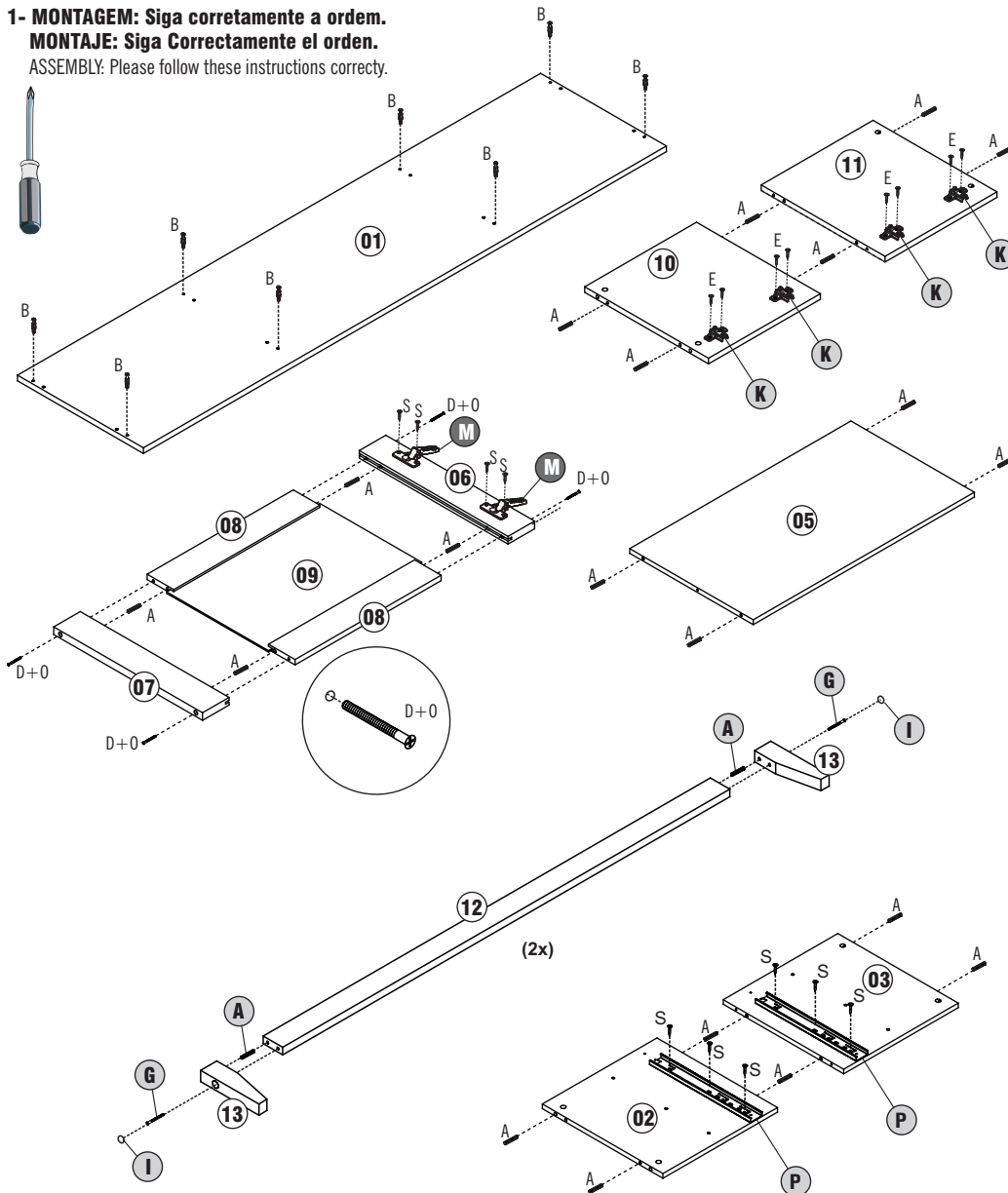
06 PEÇAS / PIEZA / PEACE

MONTAGEM / MONTAJE / ASSEMBLY

1- MONTAGEM: Siga corretamente a ordem.

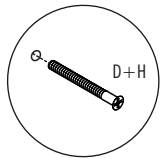
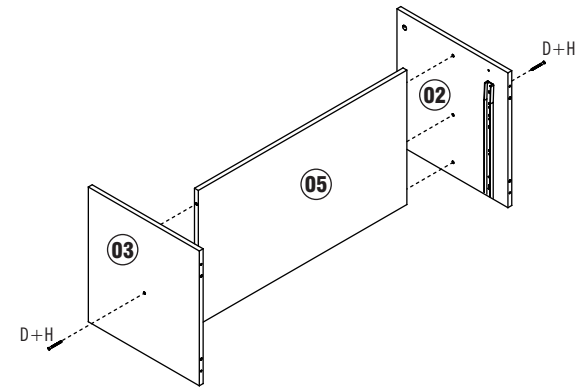
MONTAJE: Siga Correctamente el orden.

ASSEMBLY: Please follow these instructions correctly.

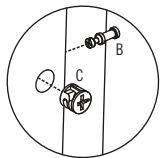
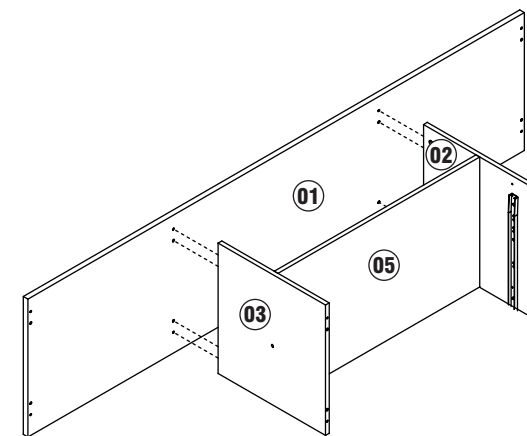


MONTAGEM / MONTAJE / ASSEMBLY

1º PASSO / PASO / STEP



2º PASSO / PASO / STEP



3º PASSO / PASO / STEP

