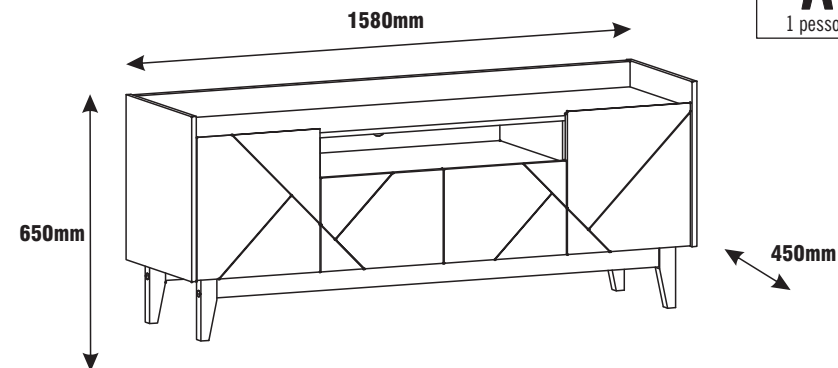


**RACK ADRIA**  
**TV FURNITURE ADRIA**  
 MUEBLES DE TV ADRIA  
**COD: 011.071**

Pessoas Necessárias  
para Montagem



**ATENÇÃO:**

Antes de iniciar a montagem, leia as dicas abaixo, que julgamos fundamentais para uma boa montagem.

**ATENCIÓN:**

Antes de empezar el montaje, lea las pistas abajo, que juzgamos fundamentales para un buen montaje.

**ATTENTION:**

Before beginning the assembly, read the following tips, which we consider fundamental for good assembly.

**LIMPEZA**

**PANO LEVEMENTE UMEDECIDO COM ÁGUA E SEGUIDO DE PANO SECO, NÃO UTILIZAR PRODUTOS QUÍMICOS OU ABRASIVOS.**

**LIMPIEZA**

**TRAPO LIGERAMENTE EMPAPADO EN AGUA SEGUIDO DE TRAPO SECO, NO UTILIZAR PRODUCTOS QUÍMICOS O ABRASIVOS.**

**CLEANING**

**WIPE WITH A SLIGHTLY DAMP CLOTH FOLLOWED BY A DRY CLOTH, DO NOT USE CHEMICAL OR ABRASIVE PRODUCTS.**

**DICAS / PISTAS / TIPS**

- Utilizar a própria embalagem como tapete, protegendo as peças durante a montagem;
- Observar o local exato da montagem para evitar movimentos desnecessários do móvel;
- Sugerir ao cliente que guarde este manual.

- Usar el propio embalaje con alfombra, protegiendo las piezas durante el montaje;
- Observar el lugar exacto del montaje para evitar movimientos innecesarios del mueble;
- Sugerir al cliente la guarda de este manual.

- Use the package itself as rug to protect the parts during assembly;
- Observe the exact assembly location to avoid unnecessary movements of the furniture;
- Suggest the customer keep this manual.

**Tenha em mãos: / Tenga en manos: / Have in hands:**



**404.386.000**

**Procedimento para Solicitação de Assistência Técnica**

Em caso de Assistência Técnica, entrar em contato com nosso Representante de Vendas, no ato da montagem do produto e informar o número do lote.

**Procedimento para Solicitud de Asistencia Técnica**

En caso de Asistencia Técnica, contactar a nuestro Representante de Ventas, en el acto del montaje del producto e informar el número de lote.

**How to Proceed if you Need Technical Assistance**

In case you need technical assistance, please contact our Sales Representative at the time of assembly and inform the lot number provided to the side.

**REMONTAGEM**

Retirar todo o peso do móvel caso queira trocá-lo de local. Em alguns casos é recomendado desmontar o móvel, o que deve ser feito por um profissional qualificado.

**DESCRITIVO TÉCNICO**

Produto elaborado em madeira reconstituída MDF e/ou MDP e/ou BP. Acabamento fosco em verniz poliuretano ou poliéster. Fundos e contra-fundos em chapas de fibromadeira e/ou MDF. Ferragens e acessórios de aço zincado, zamack e/ou PVC. Bordos com fita de PVC, papel ou pintados. A empresa se reserva do direito de efetuar modificações de carácter técnico sem prévio aviso.

**REMONTAJE**

Sacar todo el peso del mueble en el caso de que desse cambiarlo de sitio. En algunos casos, se recomienda que un profesional calificado desmonte el mueble.

**DESCRITIVO TÉCNICO**

Producto elaborado en madera reconstituída MDF y/o MDP y/o BP. Acabado opaco en barniz poliuretano o poliéster. Fondos y traseras en chapas de fibromadera y/o MDF. Herrajes y accesorios de acero zincado, zamack y/o PVC. Bordas con cinta de PVC, papel o pintados. La empresa se reserva el derecho de efectuar cambios de carácter técnico sin previo aviso.

**REASSEMBLY**

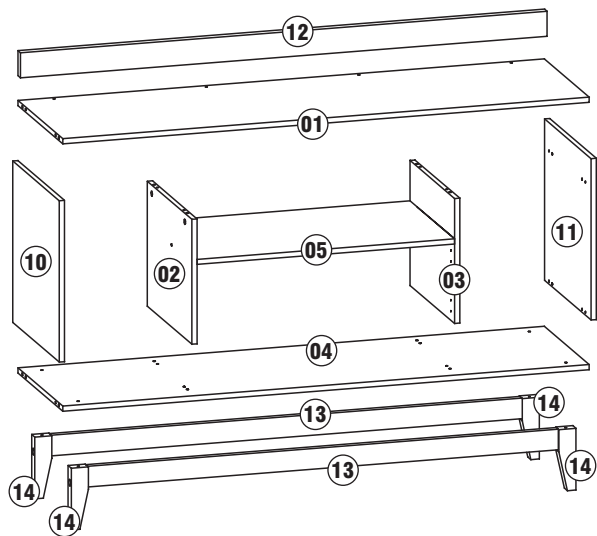
Take all of the weight off the furniture if you want to put it in a different place. In a few cases, it is recommended you disassemble the piece of furniture, and this should be done by a qualified professional.

**DESCRITIVO TÉCNICO**

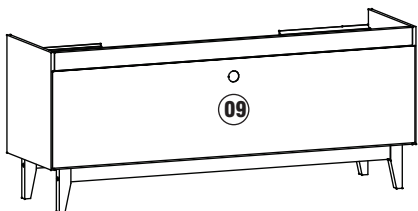
Product made out of reconstituted wood MDF and/or MDP and/or BP. Finishing with shine and/or glaze with polyurethane or polyester varnish. Bottoms and rearends made out of wood fiber plates and/or MDF. Hardware and accessories made out of galvanized steel, zamack and/or PVC. Sides with PVC tape, paper or painted. The company reserves the right to make technical changes without prior notice.

Produzido por / Producido por / Made in  
Casa D Indústria de Móveis Ltda.

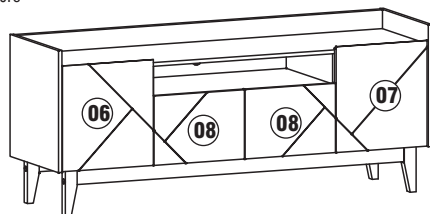
Rua Dr. Emani da Gama Corrêa, 35-00 - Bairro Portal - CEP 15130-000  
Mirassol - SP - Brasil - Fone 55 17 3243 8300 - Fax 55 17 3243 8310  
www.casad.com.br



Fundo  
Fondo  
Back Panel



Portas  
Puertas  
Doors



| LEGENDA DE PEÇAS          | MATERIAL | MEDIDAS (mm) | OFFW/NOCE<br>346 | BCO/NOCE<br>526 | PTO/NOCE<br>576 | CIZ/NOCE<br>000 | QUANT. |
|---------------------------|----------|--------------|------------------|-----------------|-----------------|-----------------|--------|
| 01 - Tampo                | MDP      | 1548x432x15  | 146              | 146             | 146             | 000             | 01     |
| 02 - Divisória Esquerda   | MDP      | 364x431x15   | 146              | 146             | 146             | 000             | 01     |
| 03 - Divisória Direita    | MDP      | 364x431x15   | 146              | 146             | 146             | 000             | 01     |
| 04 - Base                 | MDP      | 1548x432x15  | 146              | 146             | 146             | 146             | 01     |
| 05 - Prateleira           | MDP      | 757x430x15   | 146              | 146             | 146             | 146             | 01     |
| 06 - Porta Maior Esquerda | MDF      | 408x386x15   | 140              | 009             | 025             | 000             | 01     |
| 07 - Porta Maior Direita  | MDF      | 408x386x15   | 140              | 009             | 025             | 000             | 01     |
| 08 - Porta Menor Central  | MDF      | 265x381x15   | 140              | 009             | 025             | 000             | 02     |
| 09 - Fundo do Buffet      | MDF      | 1570x390x3   | 146              | 146             | 146             | 146             | 01     |
| 10 - Lateral Esquerda     | MDP      | 470x455x15   | 140/146          | 009/146         | 025/146         | 000/146         | 01     |
| 11 - Lateral Direita      | MDP      | 470x455x15   | 140/146          | 009/146         | 025/146         | 000/146         | 01     |
| 12 - Travessa             | MDP      | 1548x70x15   | 140              | 009/146         | 025             | 000/146         | 01     |
| 13 - Travessa madeira     | MADEIRA  | 1467x60x20   | 146              | 146             | 146             | 146             | 02     |
| 14 - Pé madeira           | MADEIRA  | alt. 180mm   | 146              | 146             | 146             | 146             | 04     |

009 - BRANCO

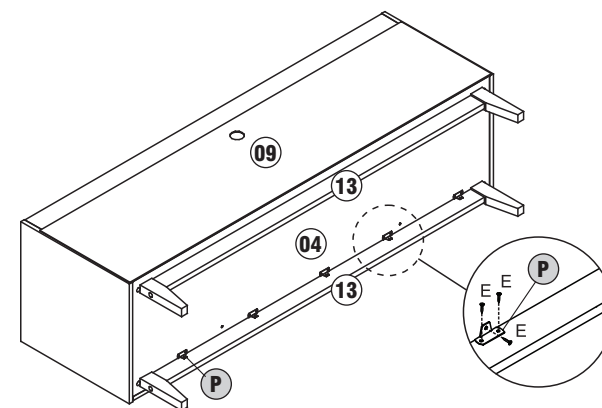
025 - PRETO

140 - OFFWHITE

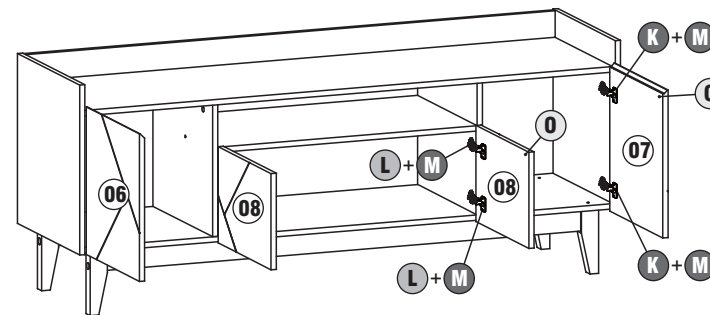
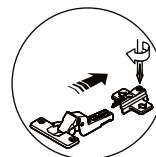
146 - NOCE

000 - CINZA PÉROLA

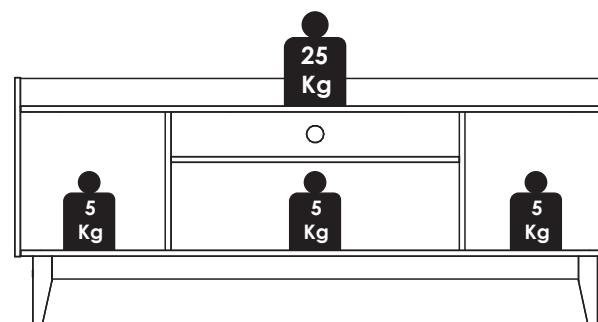
6º PASSO / PASO / STEP



7º PASSO / PASO / STEP

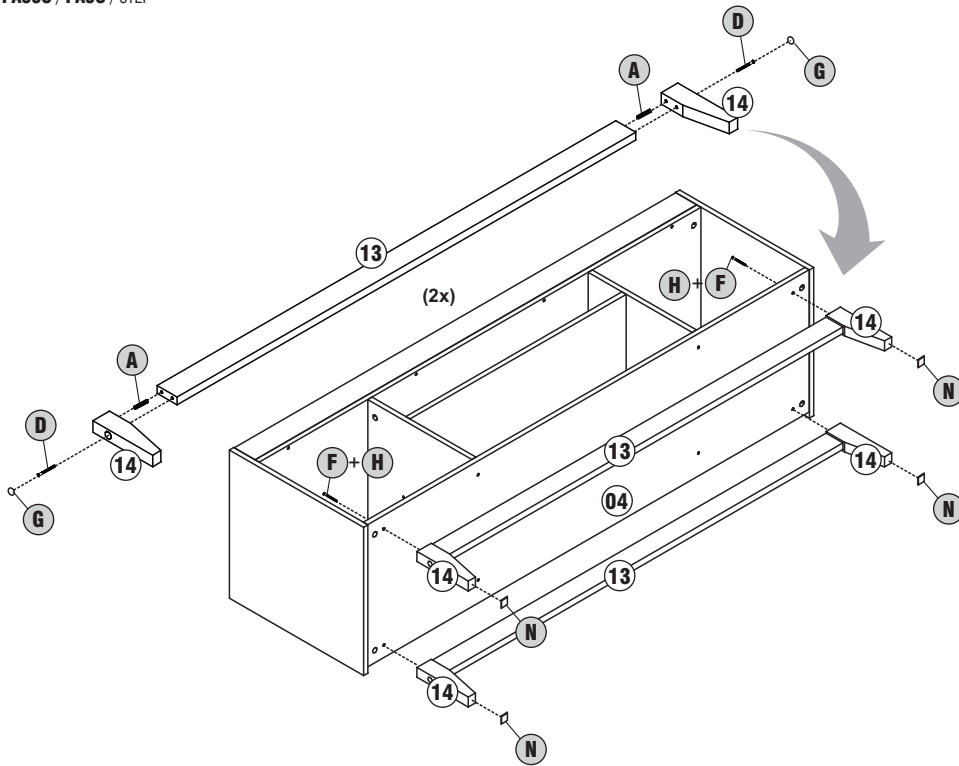


8º PASSO / PASO / STEP

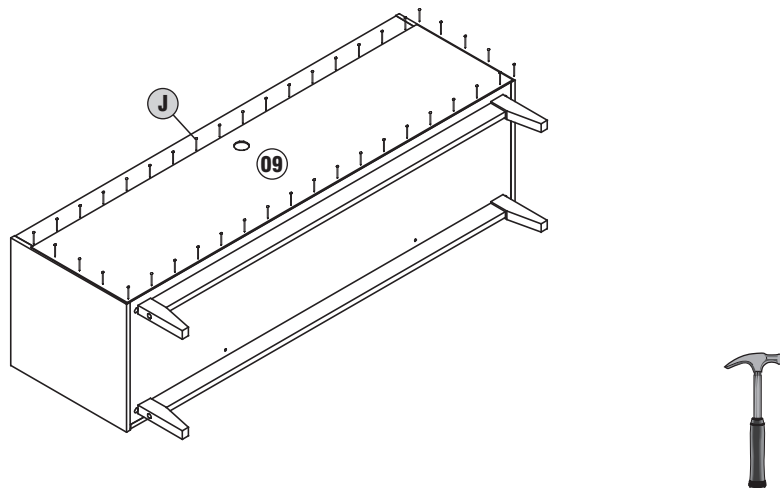


MONTAGEM / MONTAJE / ASSEMBLY


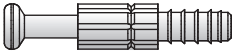

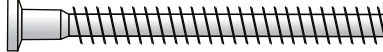
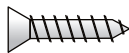
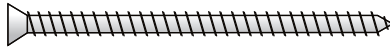
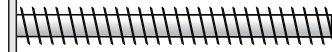









4º PASSO / PASO / STEP



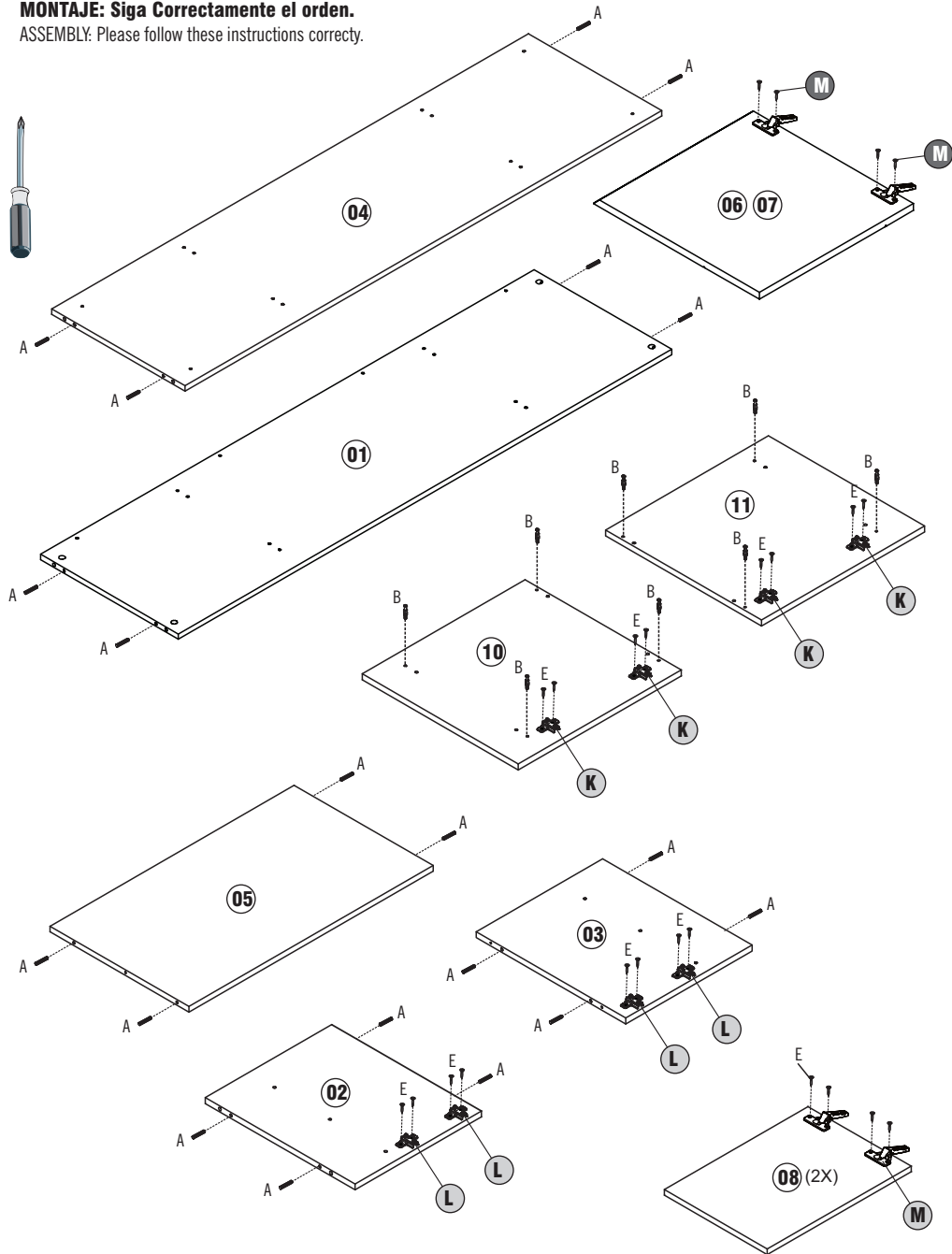
5º PASSO / PASO / STEP



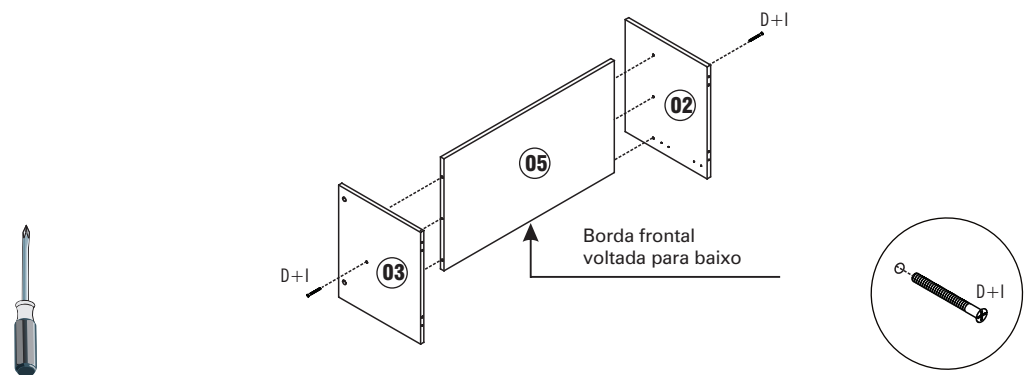
ACESSÓRIOS / ACCESORIOS / ACCESSORIES

|          |  |   |                                   |
|----------|--|---|-----------------------------------|
| <b>A</b> |                                      | <b>CAVILHA Ø6x30mm</b><br><b>CLAVIJA Ø6x30mm</b><br>Ø6x30mm DOWEL                           | <b>24 PEÇAS / PIEZAS / PEACES</b> |
| <b>B</b> |                                     | <b>PARAFUSO MINI Ø6.3x11mm</b><br><b>TORNILLO MINI Ø6.3x11mm</b><br>Ø6.3x11mm MINIFIX SET   | <b>12 PEÇAS / PIEZAS / PEACES</b> |
| <b>C</b> |                                     | <b>TAMBOR MINIFIX Ø15x12mm</b><br><b>TAMBOR MINIFIX Ø15x12mm</b><br>MINIFIX BARREL Ø15x12mm | <b>12 PEÇAS / PIEZAS / PEACES</b> |
| <b>D</b> |                                     | <b>PARAFUSO Ø5x50mm</b><br><b>TORNILLO Ø5x50mm</b><br>Ø5x50mm BOLT                          | <b>10 PEÇAS / PIEZAS / PEACES</b> |
| <b>E</b> |                                     | <b>PARAFUSO Ø4,5x16mm</b><br><b>TORNILLO Ø4,5x16mm</b><br>Ø4,5x16mm BOLT                    | <b>62 PEÇAS / PIEZAS / PEACES</b> |
| <b>F</b> |                                     | <b>PARAFUSO Ø6x60mm</b><br><b>TORNILLO Ø6x60mm</b><br>Ø6x60mm BOLT                          | <b>4 PEÇAS / PIEZAS / PEACES</b>  |
| <b>G</b> |                                     | <b>PARAFUSO Ø7x50mm</b><br><b>TORNILLO Ø7x50mm</b><br>Ø7x50mm BOLT                          | <b>4 PEÇAS / PIEZAS / PEACES</b>  |
| <b>H</b> |  (NOCE)                             | <b>TAMPA ADESIVA Ø18x1mm</b><br><b>TAPA ADHESIVA Ø18x1mm</b><br>Ø18x1mm COVER               | <b>08 PEÇAS / PIEZA / PEACE</b>   |
| <b>I</b> |  (BRANCO, PRETO, OFFWHITE OU CINZA) | <b>TAMPA ADESIVA Ø18x1mm</b><br><b>TAPA ADHESIVA Ø18x1mm</b><br>Ø18x1mm COVER               | <b>06 PEÇAS / PIEZA / PEACE</b>   |
| <b>J</b> |                                     | <b>PREGO 10x10mm</b><br><b>CLAVO 10x10mm</b><br>10x10mm NAIL                                | <b>60 PEÇAS / PIEZA / PEACE</b>   |
| <b>K</b> |                                     | <b>CALÇO ALTO 8MM</b><br><b>APOYO ALTO 8MM</b><br>8MM HIGH SUPPORT                          | <b>04 PEÇAS / PIEZAS / PEACES</b> |
| <b>L</b> |                                    | <b>CALÇO BAIXO 3MM</b><br><b>APOYO BAJO 3MM</b><br>3MM LOW SUPPORT                          | <b>04 PEÇAS / PIEZAS / PEACES</b> |
| <b>M</b> |                                   | <b>DOBRADIÇA ALTA</b><br><b>BISAGRA ALTA</b><br>HIGH HINGE                                  | <b>08 PEÇAS / PIEZAS / PEACES</b> |
| <b>N</b> |                                   | <b>FELTRO ADESIVO</b><br><b>FIELTRO ADHESIVO</b><br>ADHESIVE FELT                           | <b>04 PEÇAS / PIEZAS / PEACES</b> |
| <b>O</b> |                                   | <b>GOTA SILICONE</b><br><b>GOTA DE SILICONA</b><br>SILICONE DROP                            | <b>04 PEÇAS / PIEZAS / PEACES</b> |
| <b>P</b> |                                   | <b>CANTONEIRA AÇO 3 FUROS</b><br><b>CANTÓN ACERO 3 AGUJEROS</b><br>3 HOLES STEEL SHAFT      | <b>10 PEÇAS / PIEZAS / PEACES</b> |

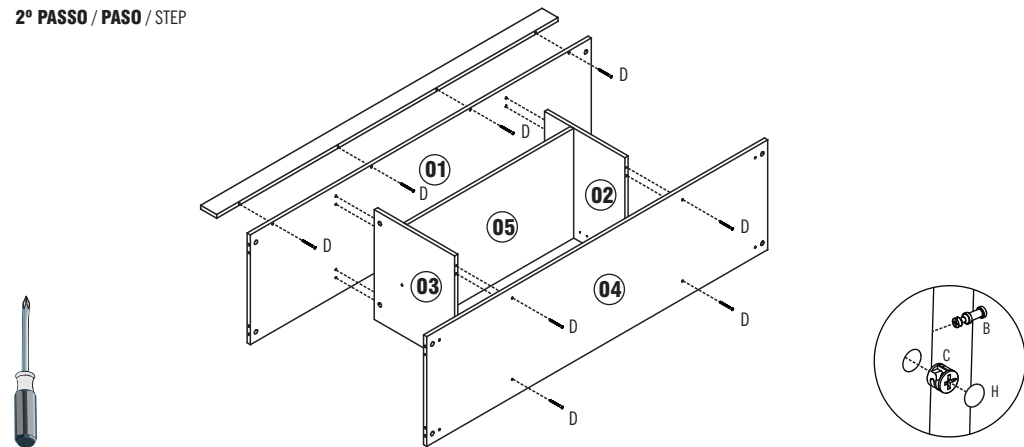
**1- MONTAGEM: Siga corretamente a ordem.**  
**MONTAJE: Siga Correctamente el orden.**  
 ASSEMBLY: Please follow these instructions correctly.



**1º PASSO / PASO / STEP**



**2º PASSO / PASO / STEP**



**3º PASSO / PASO / STEP**

