

**2**  
Pessoas necessárias para a montagem



**50 min.**  
Tempo de montagem aproximado



**médio**  
Grau de dificuldade



**Não utilizar químicos ou abrasivos na limpeza**



**Não ter contato com objetos cortantes**



**Pano úmido com água seguido de pano seco**

### IMPORTANTE!

Respeitar os pesos máximos recomendados, considerando distribuição uniforme pela superfície das peças. Não expor o produto diretamente à luz solar e à umidade. **GARANTIA:** este produto tem garantia de 90 dias contra eventuais defeitos de fabricação, conforme Art. 26, inc. II do Código de Defesa do Consumidor. O direito à assistência técnica ou à substituição do produto ou de partes dele, dentro do período de garantia, é assegurado desde que observadas as instruções de montagem, instalação e conservação constantes deste manual e mediante a apresentação da Nota Fiscal de compra. O desgaste natural do móvel e problemas decorrentes de montagem incorreta e de uso inadequado não são cobertos pela garantia. A empresa se reserva o direito de modificar desenhos e especificações de seus produtos sem aviso prévio.

### Ferramentas Recomendadas (Não inclusas e não fornecidas com o produto)



chave phillips



parafusadeira



furadeira



martelo

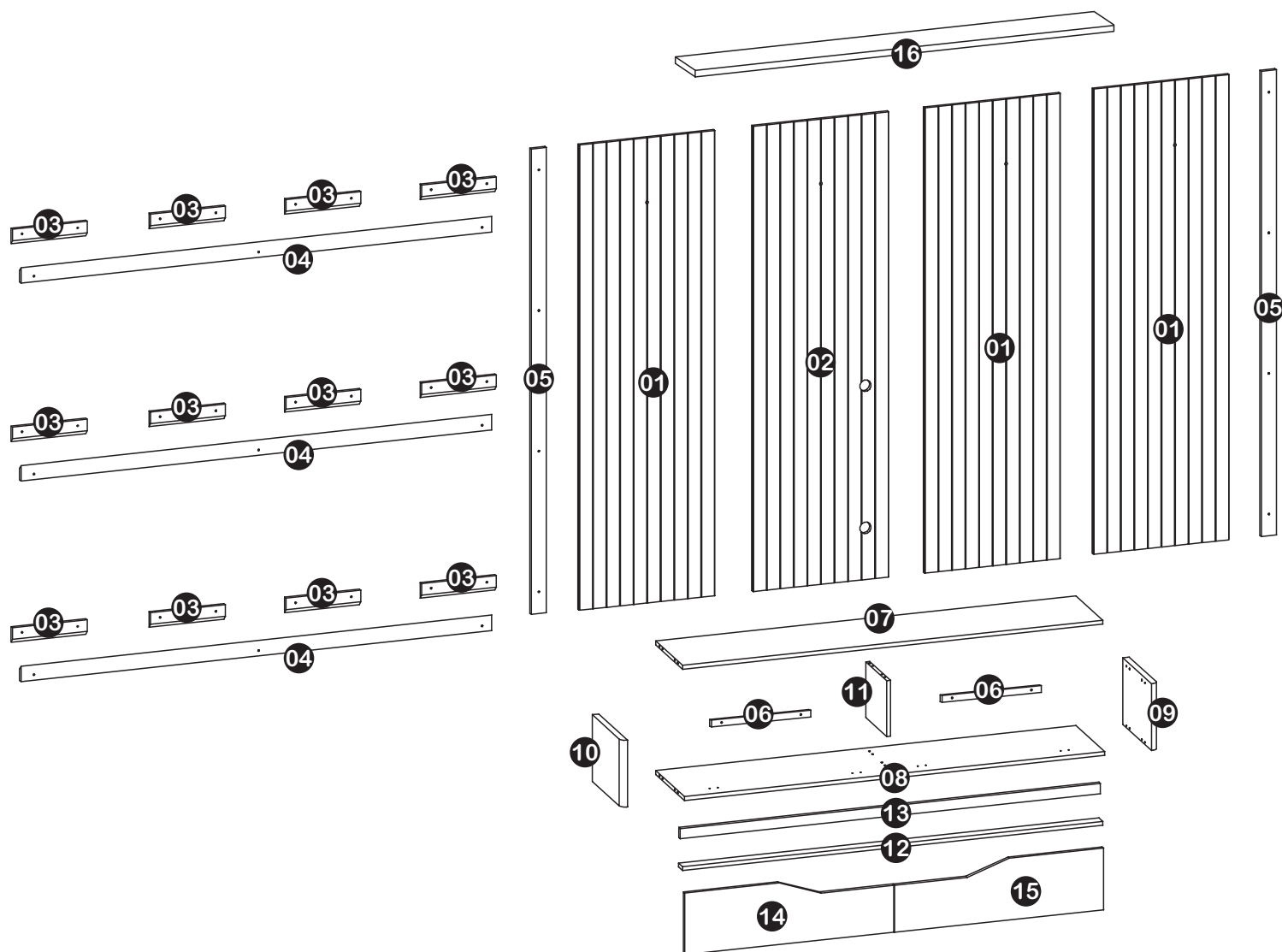


trena



nível

## Identificação de peças



### Descrição de peças

### Dimensões

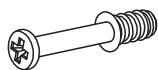
### Quantidade

1	Painel Frisado	1800 x 448 x 15 mm	3
2	Painel Frisado (passa-fio)	1800 x 448 x 15 mm	1
3	Travessa Chanfrada	300 x 60 x 15 mm	12
4	Travessa Chanfrada (parede)	1600 x 60 x 15 mm	3
5	Travessa Lateral	1800 x 60 x 15 mm	2
6	Travessa Apoio	400 x 25 x 15 mm	2
7	Tampo	1650 x 298 x 15 mm	1
8	Base	1650 x 280 x 15 mm	1
9	Lateral Direita	300 x 260 x 25 mm	1
10	Lateral Esquerda	300 x 260 x 25 mm	1
11	Divisória	218 x 238 x 15 mm	1
12	Travessa	1648 x 40 x 15 mm	1
13	Vista	1648 x 40 x 15 mm	1
14	Porta Esquerda	820 x 240 x 15 mm	1
15	Porta Direita	820 x 240 x 15 mm	1
16	Prateleira	1600 x 200 x 25 mm	1

## Acessórios para montagem

**A** 10 un.

Parafuso Mini Fix



**B** 10 un.

Tambor Mini Fix



**C** 36 un.

Parafuso Ø4.5x16mm



**D** 12 un.

Parafuso Ø3.5x12mm



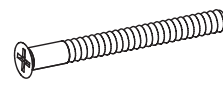
**E** 36 un.

Parafuso Ø4.5x25mm



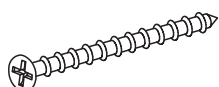
**F** 2 un.

Parafuso Ø5x50mm



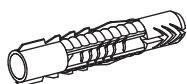
**G** 9 un.

Parafuso Ø6x80mm



**H** 9 un.

Bucha Nylon Ø8x50mm



**I** 4 un.

Parafuso Ø6x25mm



**J** 12 un.

Cavilha Ø6x30mm



**K** 4 un.

Sachê de cola



**L** 6 un.

Suporte p/ prateleira



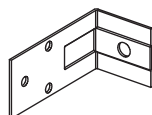
**M** 2 un.

Conjunto Passa-fio



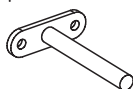
**N** 4 un.

Suporte Aéreo



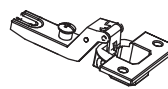
**O** 4 un.

Suporte Invisível p/ Prateleira



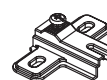
**P** 4 un.

Dobradiça

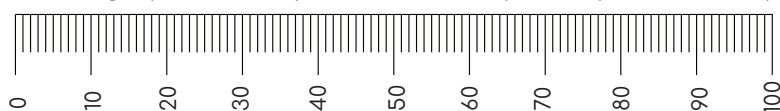


**Q** 4 un.

Calço para Dobradiça



Usar a régua para medir os parafusos antes de aplicá-los (medidas em mm).

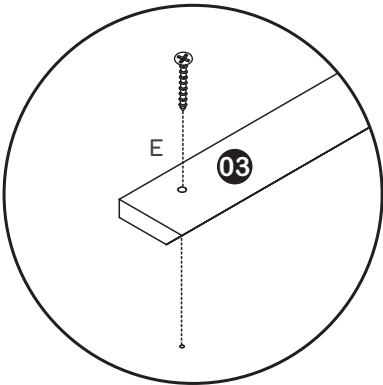


## Passos para a montagem

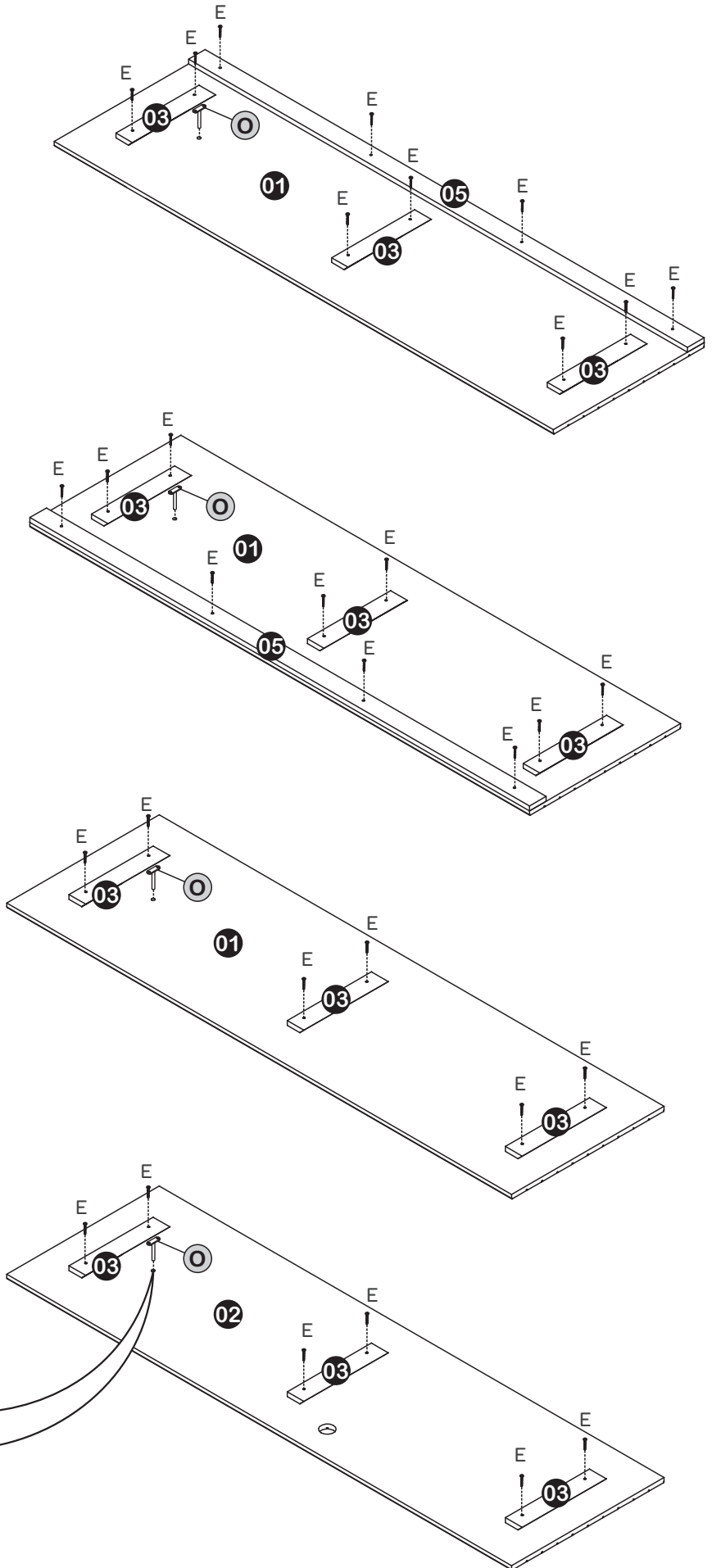
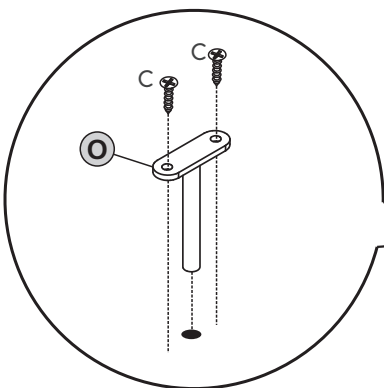
1



Utilizar Cola (K) em todas as Travessas (03).

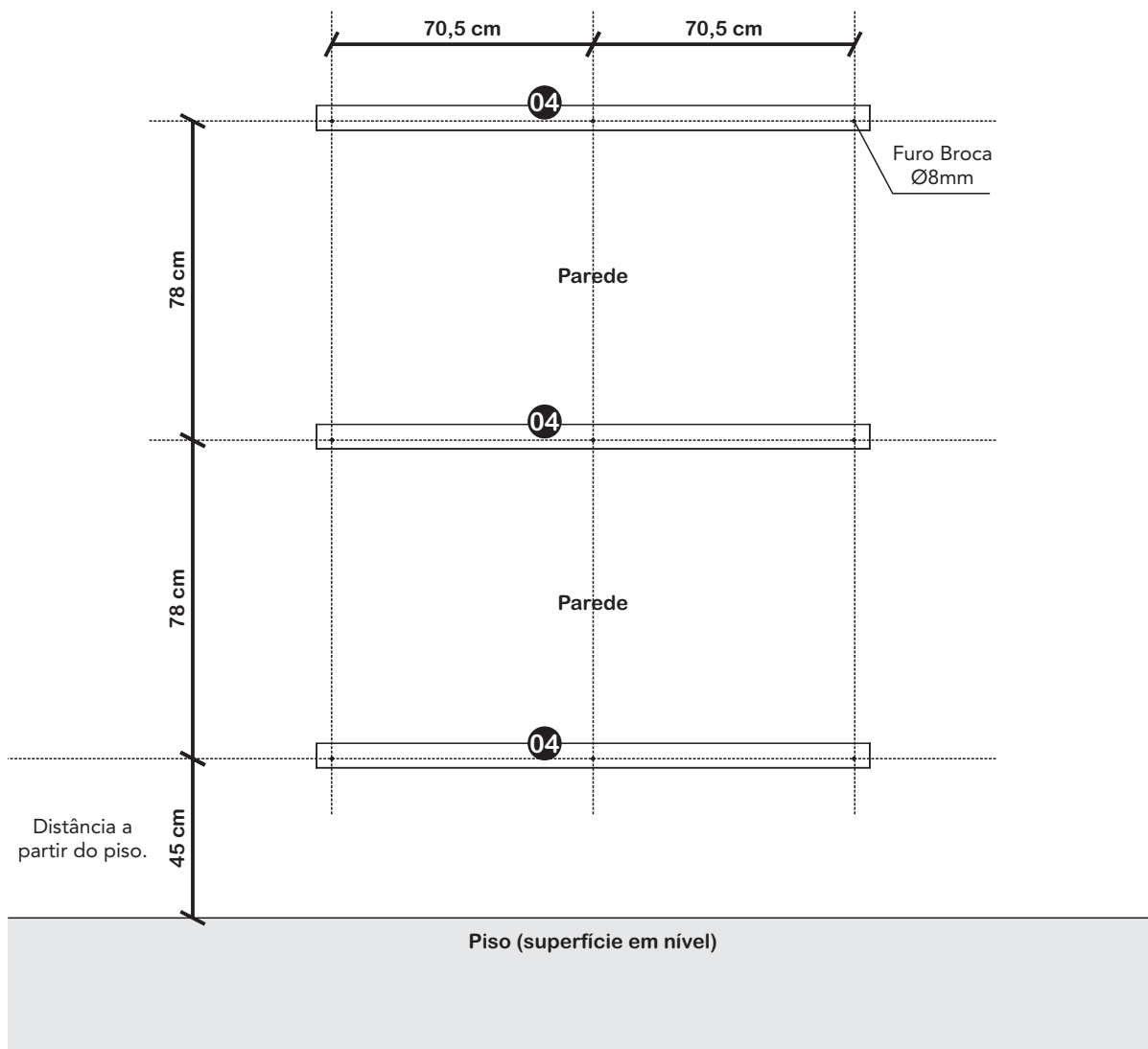
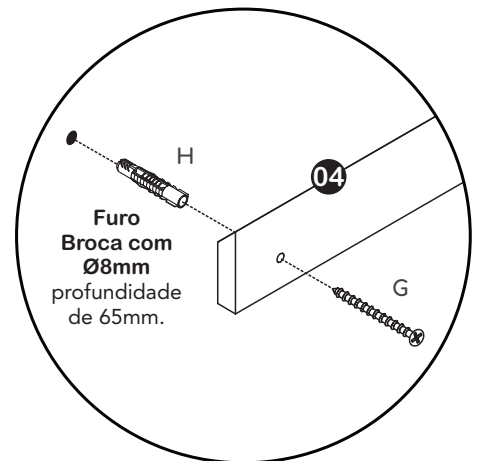


Face traseira dos painéis:  
usar marcações para a  
fixação das Travessas (03).



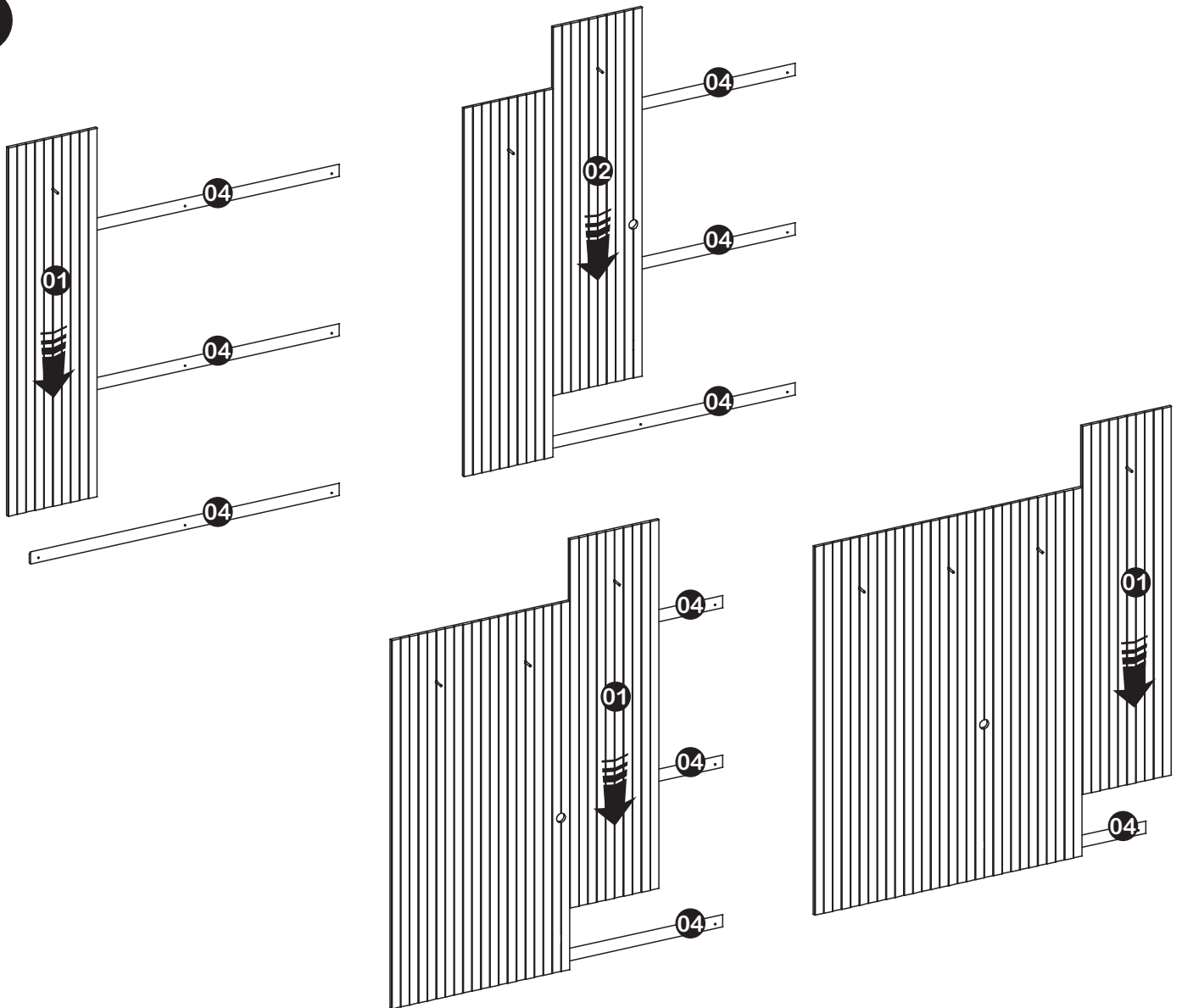
## Passos para a montagem

2

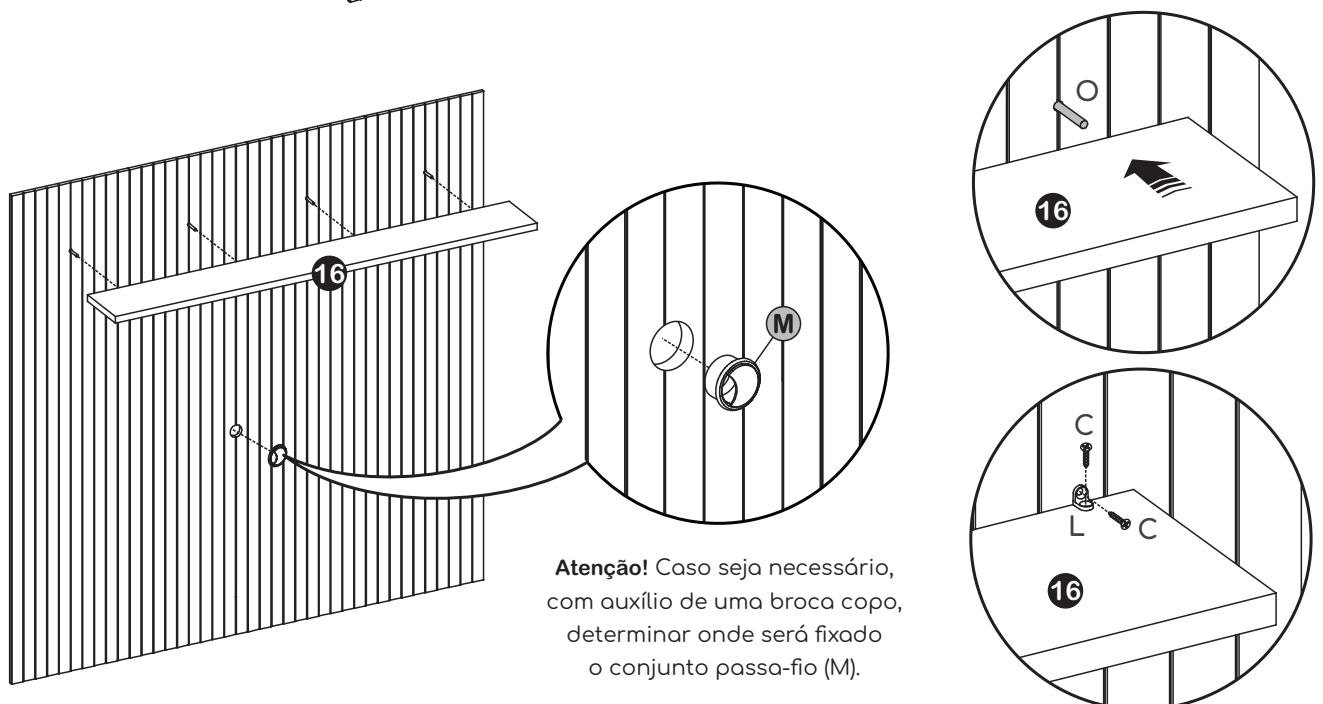


## Passos para a montagem

3

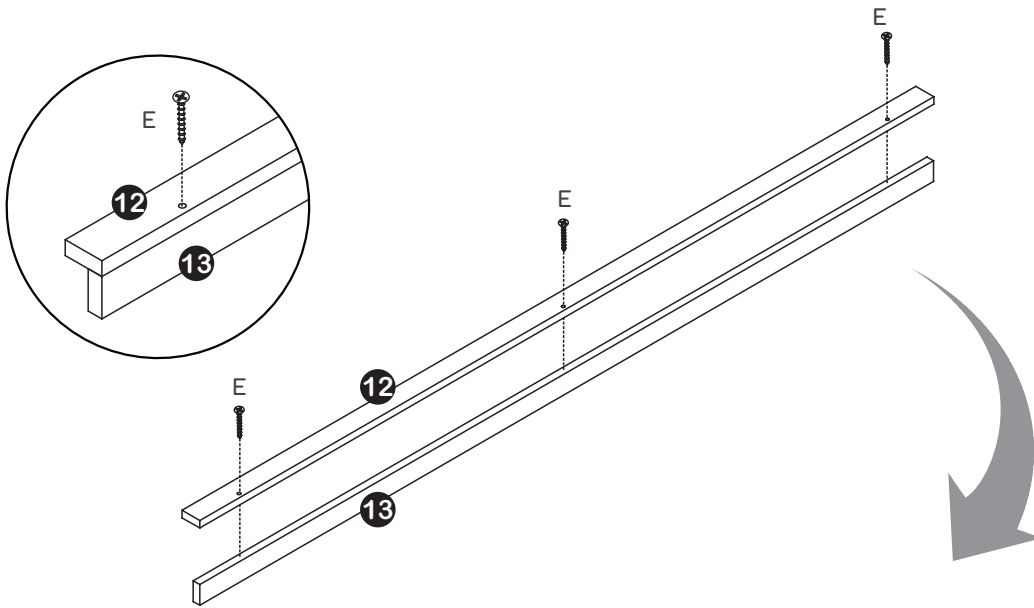


4

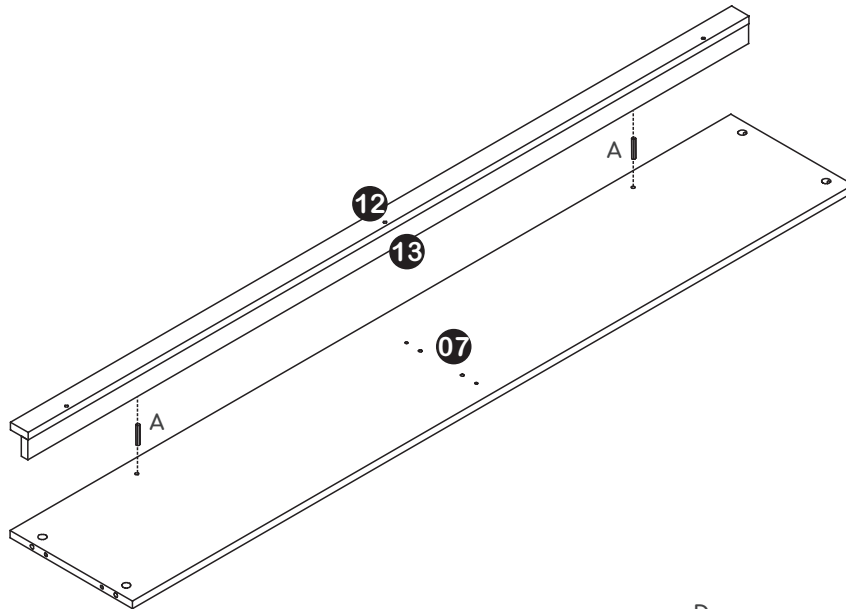


Passos para a montagem

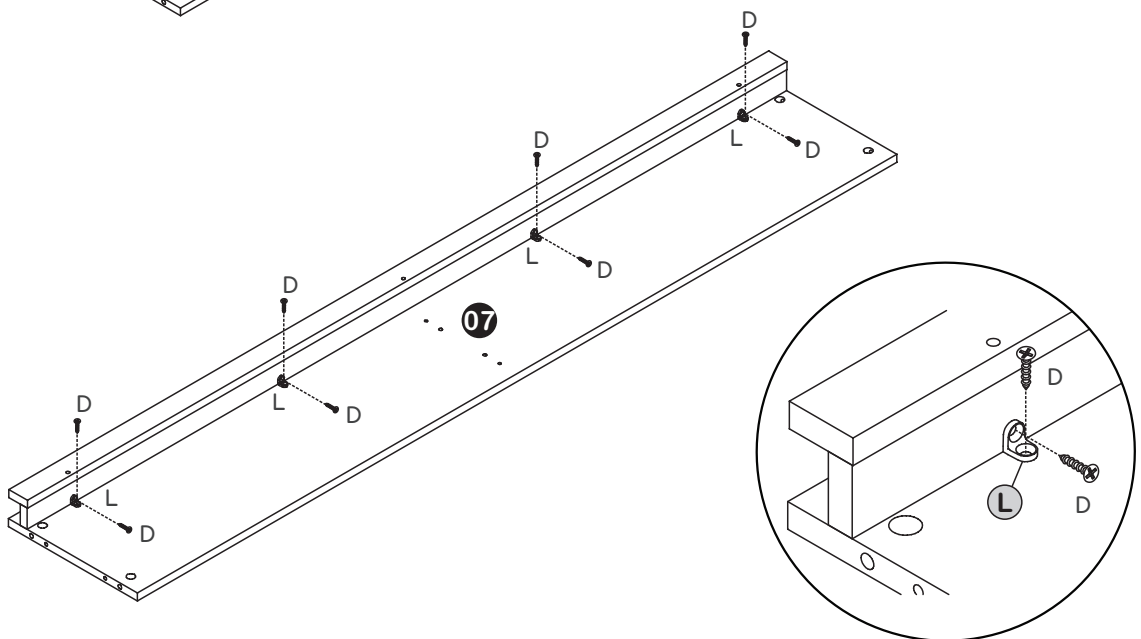
5



6

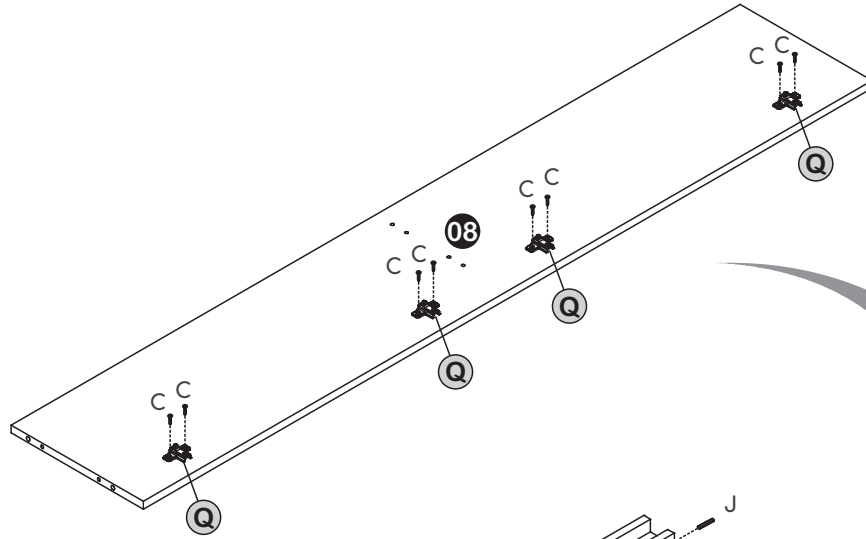


7

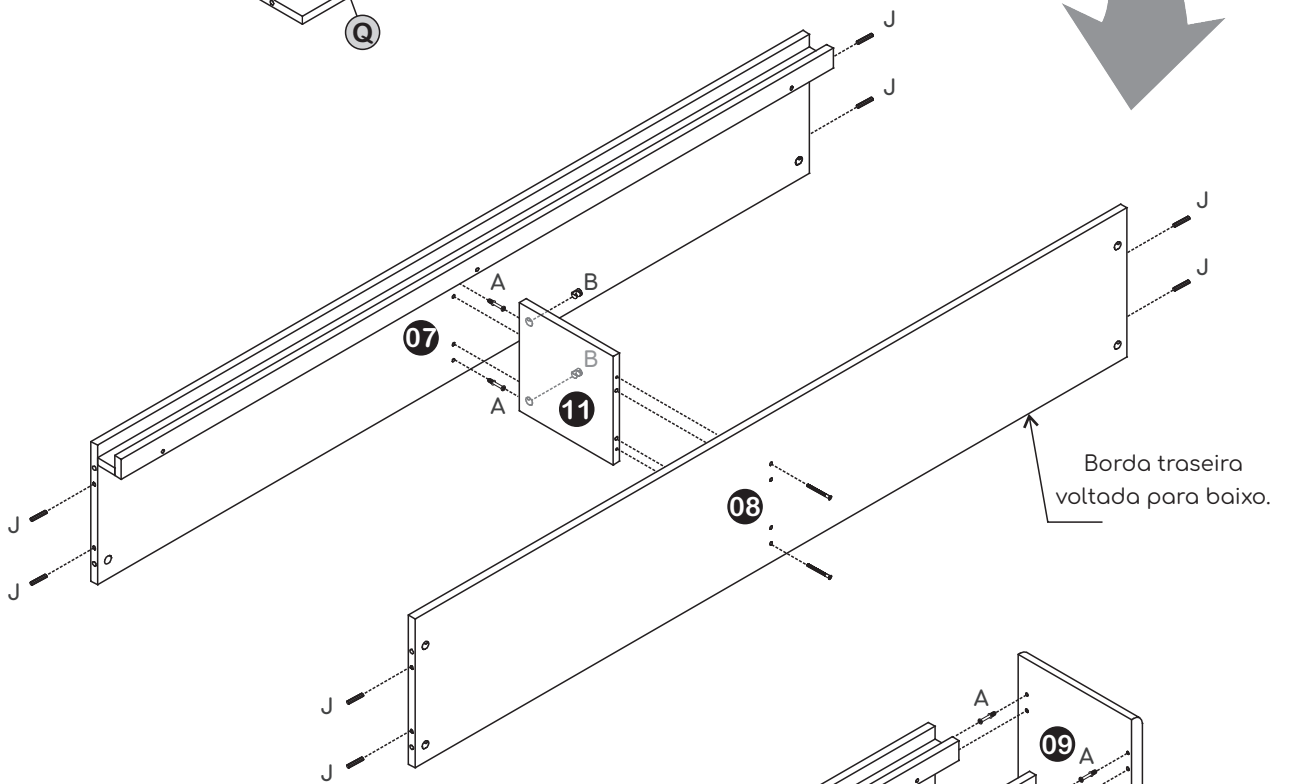


# Passos para a montagem

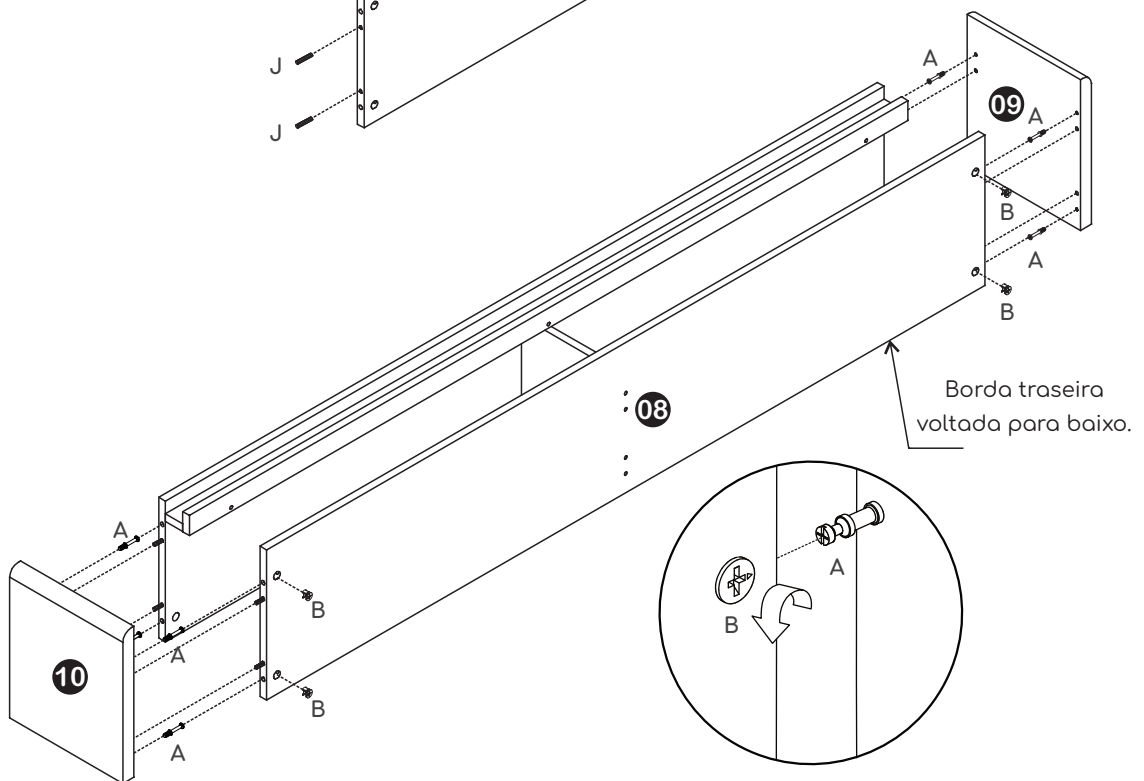
8



9

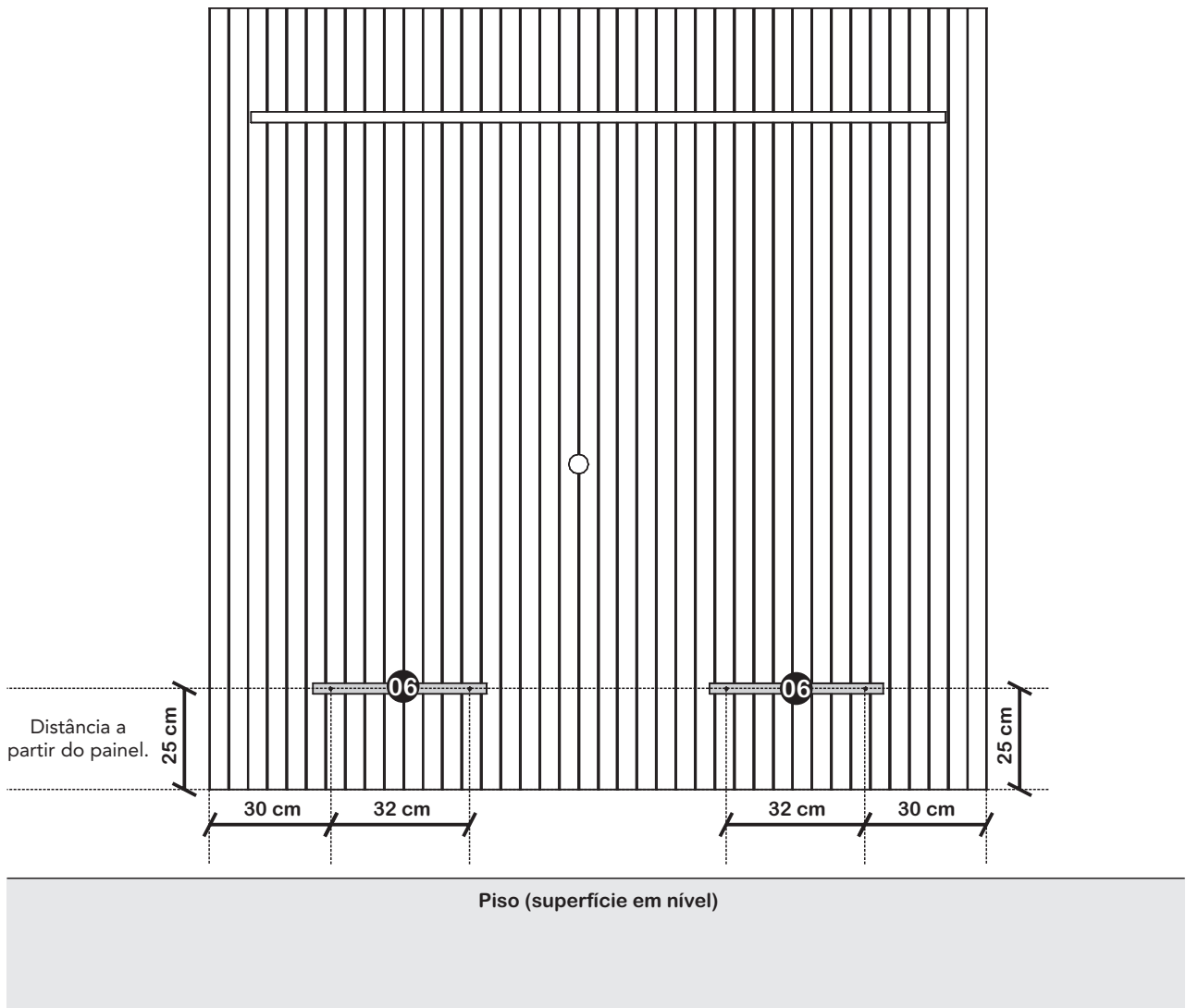
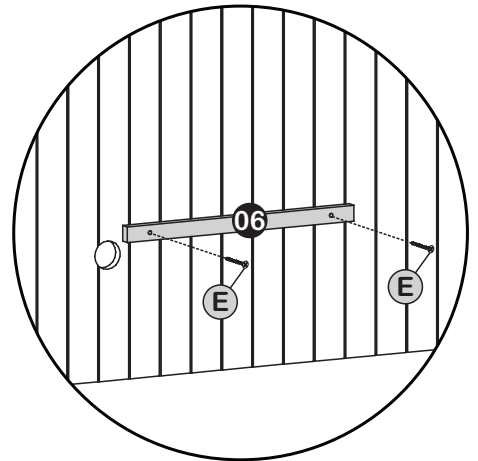


10



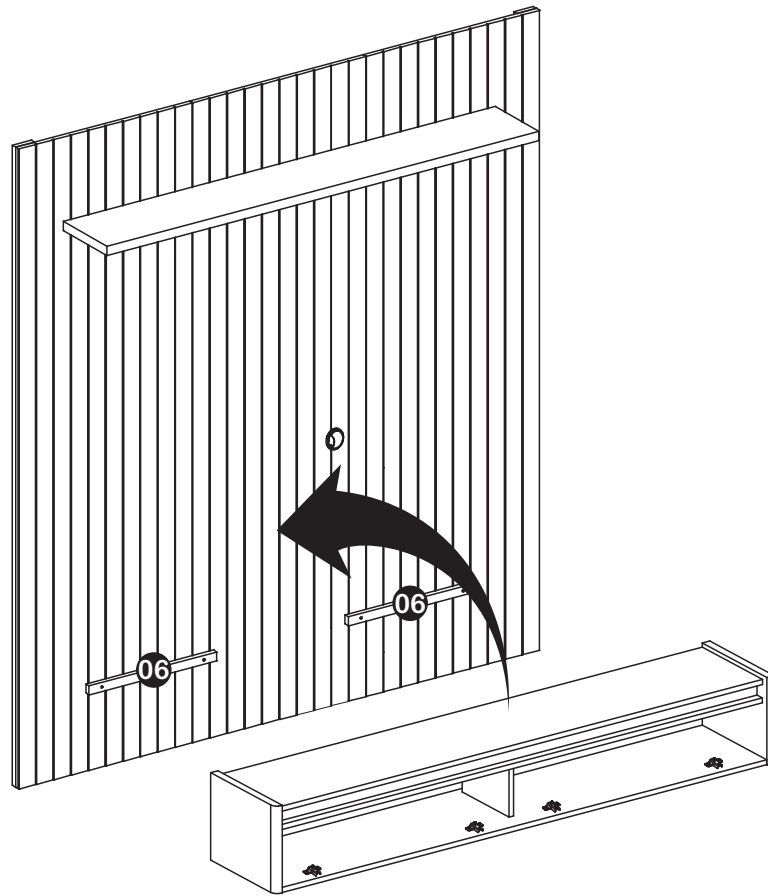


11

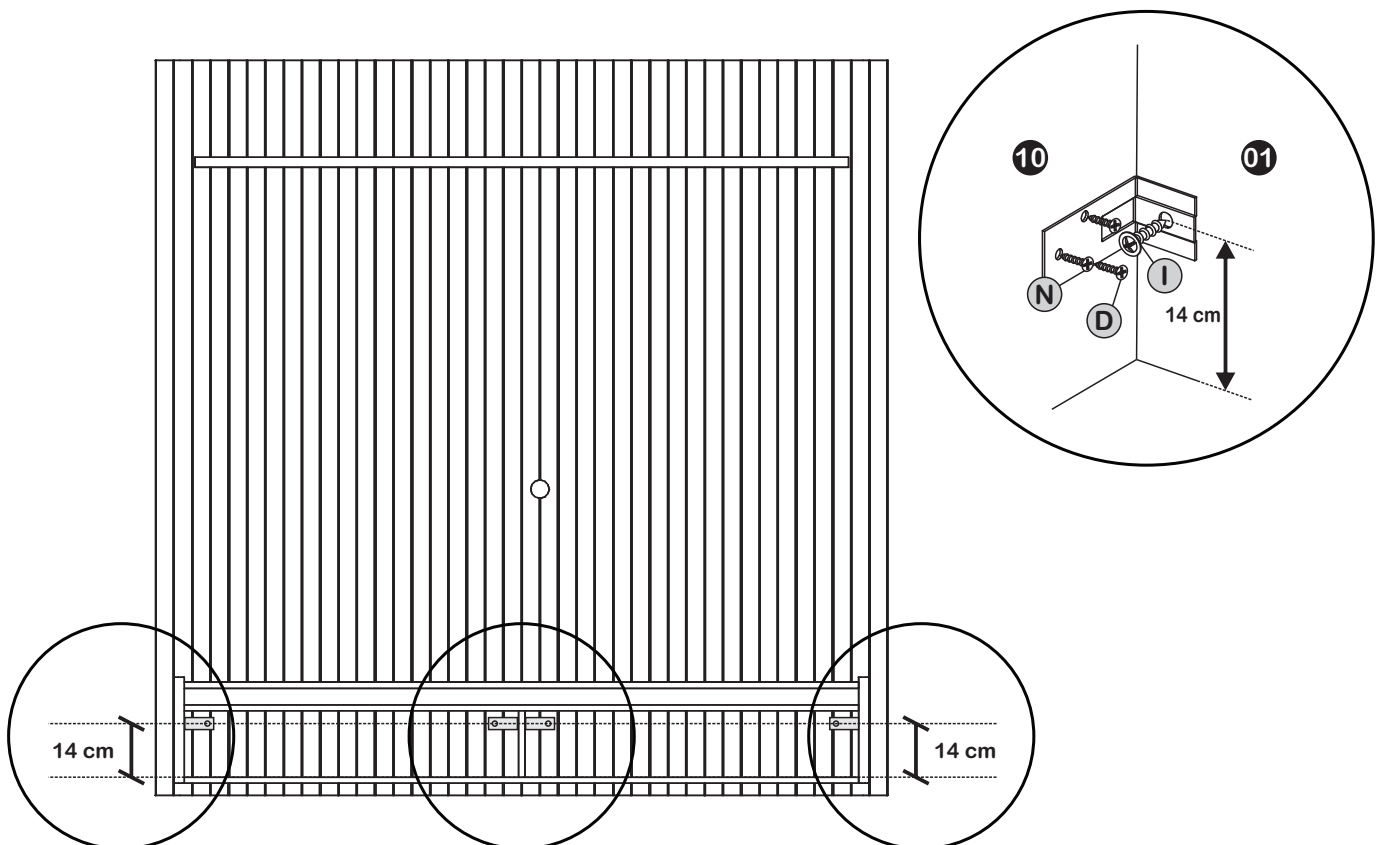


# Passos para a montagem

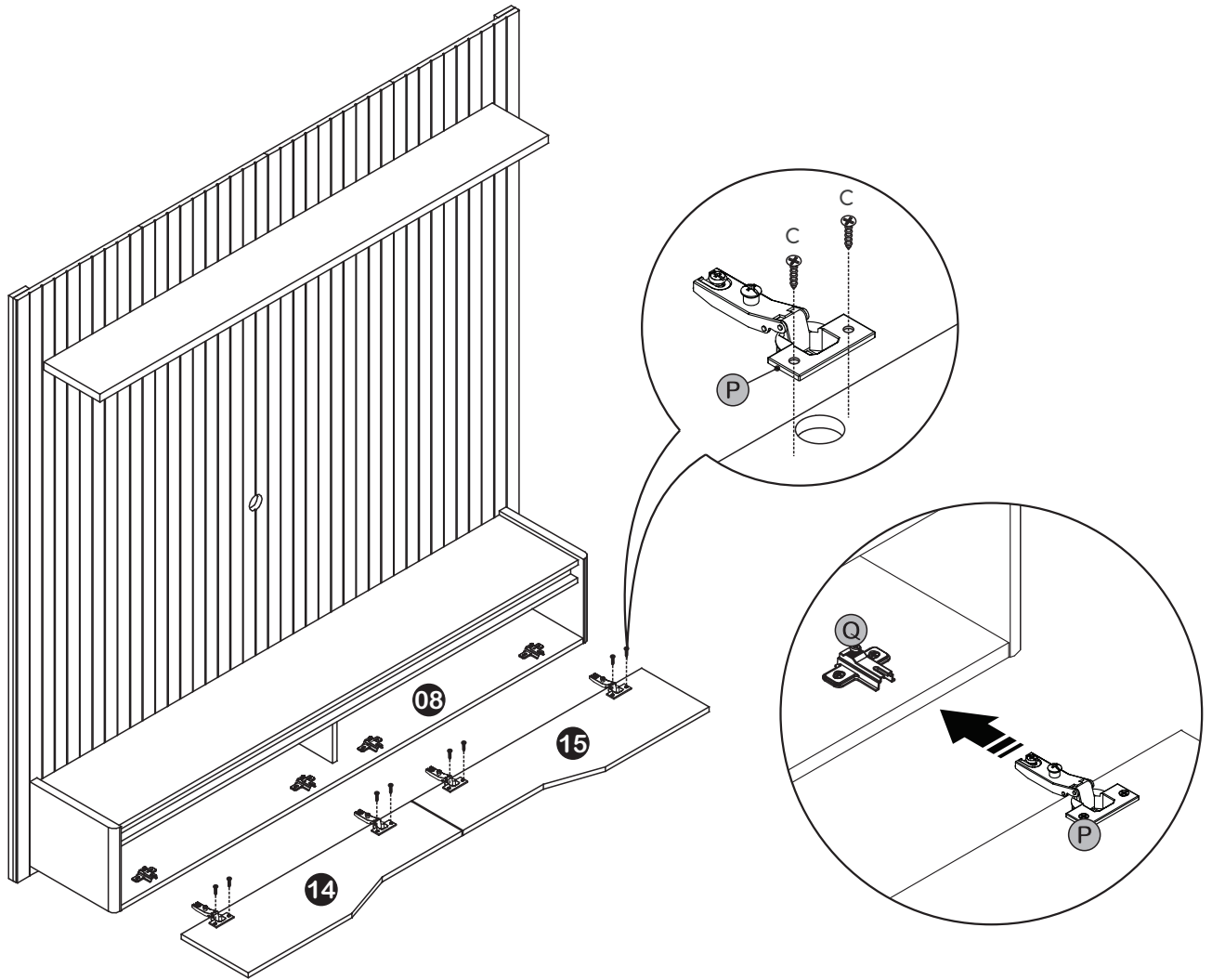
12



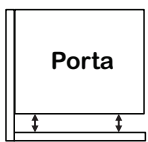
13



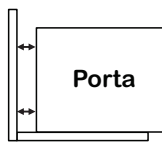
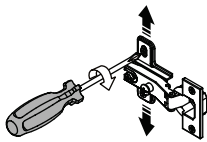
14



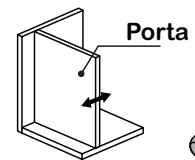
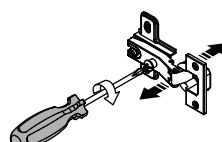
Ajuste das portas (se necessário)



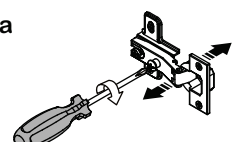
Ajuste de altura



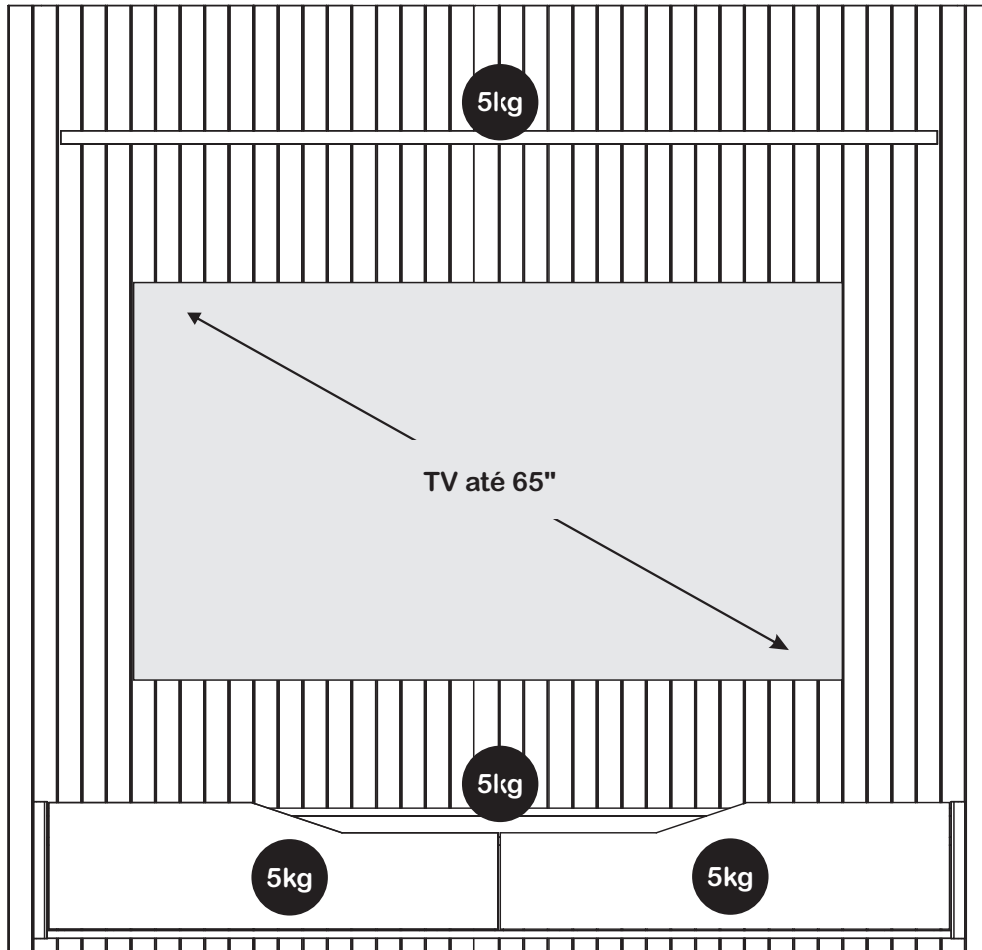
Ajuste lateral



Ajuste de profundidade



Carga máxima suportável



**Casa D Indústria de Móveis Eireli.**

Rua Doutor Ernani da Gama Corrêa, 3500 | Jardim Portal |  
Cep 15133-286 | 17 3243-8300 | Mirassol - São Paulo - Brasil

[www.casad.com.br](http://www.casad.com.br)