**Cuidado!**

Atenção ao manusear os vidros; sujeito a ferimentos.



Pessoas necessárias para a montagem



Tempo de montagem aproximado



Grau de dificuldade



Não utilizar químicos ou abrasivos na limpeza



Não ter contato com objetos cortantes



Pano úmido com água seguido de pano seco

IMPORTANTE!

Respeitar os pesos máximos recomendados, considerando distribuição uniforme pela superfície das peças. Não expor o produto diretamente à luz solar e à umidade. GARANTIA: este produto tem garantia de 90 dias contra eventuais defeitos de fabricação, conforme Art. 26, inc. II do Código de Defesa do Consumidor. O direito à assistência técnica ou à substituição do produto ou de partes dele, dentro do período de garantia, é assegurado desde que observadas as instruções de montagem, instalação e conservação constantes deste manual e mediante a apresentação da Nota Fiscal de compra. O desgaste natural do móvel e problemas decorrentes de montagem incorreta e de uso inadequado não são cobertos pela garantia. A empresa se reserva o direito de modificar desenhos e especificações de seus produtos sem aviso prévio.

Ferramentas Recomendadas (Não inclusas e não fornecidas com o produto)

chave philips

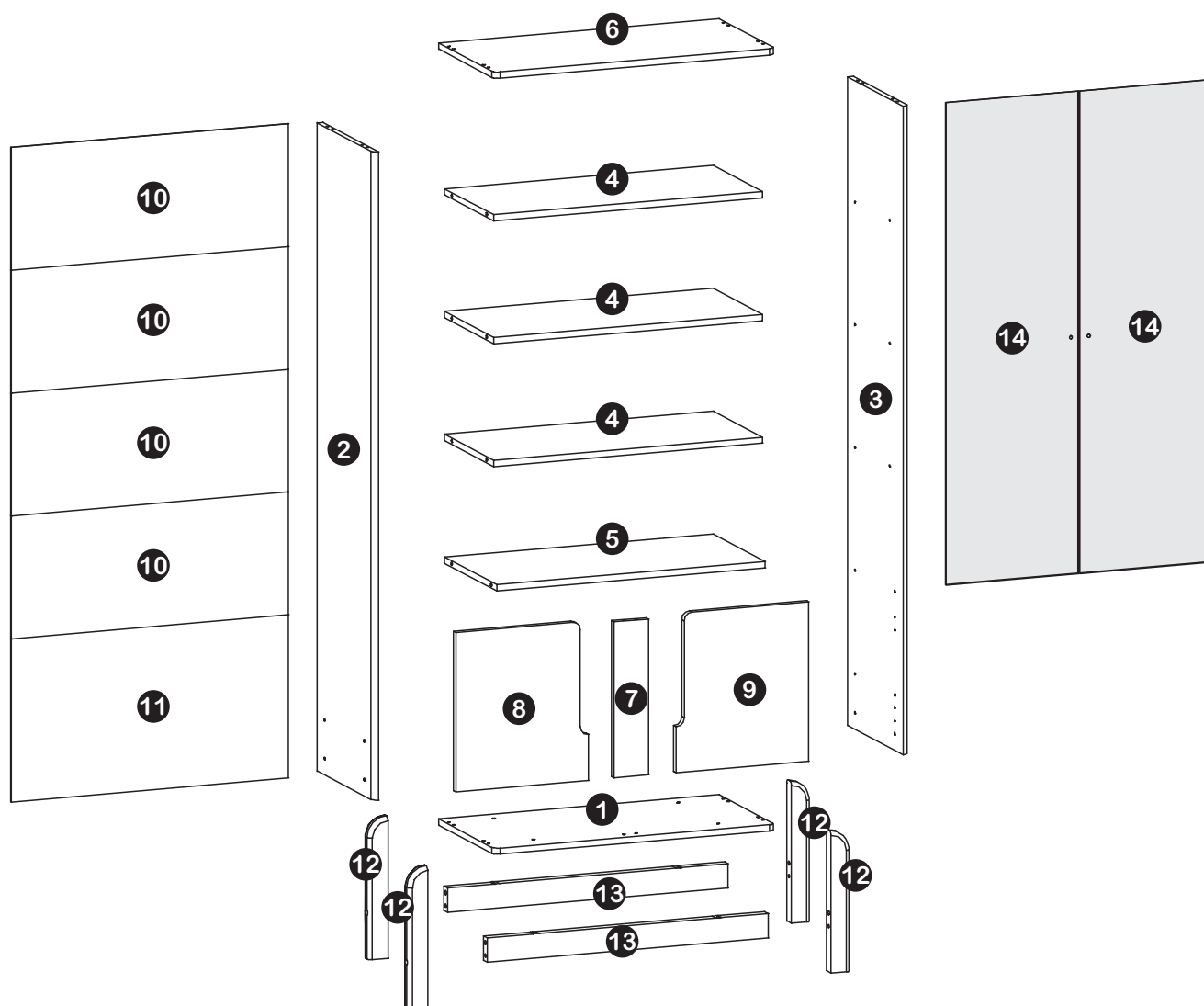


parafusadeira



martelo

Identificação de peças



Descrição de peças

Dimensões

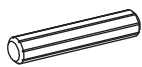
Quantidade

1	Base	730 x 360 x 15 mm	1
2	Lateral Esquerda	1600 x 358 x 15 mm	1
3	Lateral Direita	1600 x 384 x 15 mm	1
4	Prateleira	698 x 317 x 15 mm	3
5	Tampo	698 x 338 x 15 mm	1
6	Chapéu	730 x 360 x 15 mm	1
7	Batente	385 x 90 x 15 mm	1
8	Porta Esquerda	394 x 345 x 15 mm	1
9	Porta Direita	394 x 345 x 15 mm	1
10	Fundo	720 x 303 x 3 mm	4
11	Fundo	720 x 403 x 3 mm	1
12	Pé	350 x 50 x 30 mm	4
13	Travessa (Pé)	1600 x 60 x 25 mm	2
14	Porta de vidro	1190 x 343 x 4 mm	2

Acessórios para montagem

A 12 un.

Cavilha Ø6x30mm



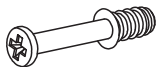
B 4 un.

Cavilha Ø10x40mm



C 16 un.

Parafuso Mini Fix



D 16 un.

Tambor Mini Fix



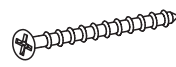
E 24 un.

Parafuso Ø4x14mm



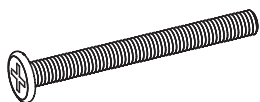
F 16 un.

Parafuso Ø5x45mm



G 4 un.

Parafuso Ø1/4x2.1/2"



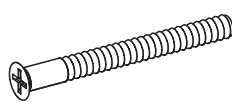
H 4 un.

Porca Cilíndrica
Ø10x13mm



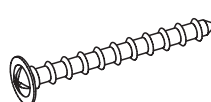
I 4 un.

Parafuso Ø5x50mm



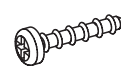
J 1 un.

Parafuso Ø5x60mm



K 1 un.

Parafuso
Ø4.5x16mm



L 4 un.

Parafuso
Ø3.5x12mm



M 20 un.

Chapinha p/
unir fundos



N 4 un.

Tapa furo
adesivo Ø20mm



O 12 un.

Tapa furo
adesivo Ø12mm



P 4 un.

Dobradiça Super
Alta c/ Calço



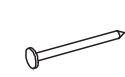
Q 4 un.

Sapata



R 80 un.

Prego 10x10mm



S 1 un.

Arruela Aço 1/4"



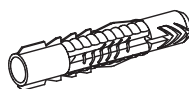
T 2 un.

Arruela borracha



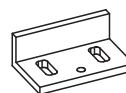
U 1 un.

Bucha Nylon 8x50 UX8



V 2 un.

Batente plástico



X 1 un.

Corrente 200x2mm
(anti-tombamento)



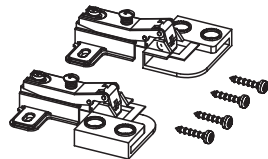
Y 2 un.

Puxador Alça de Couro
c/ parafuso

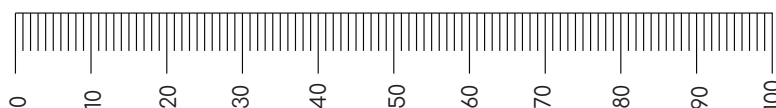


W 2 un.

Par de dobradiças p/ porta
de vidro c/ calço e parafusos

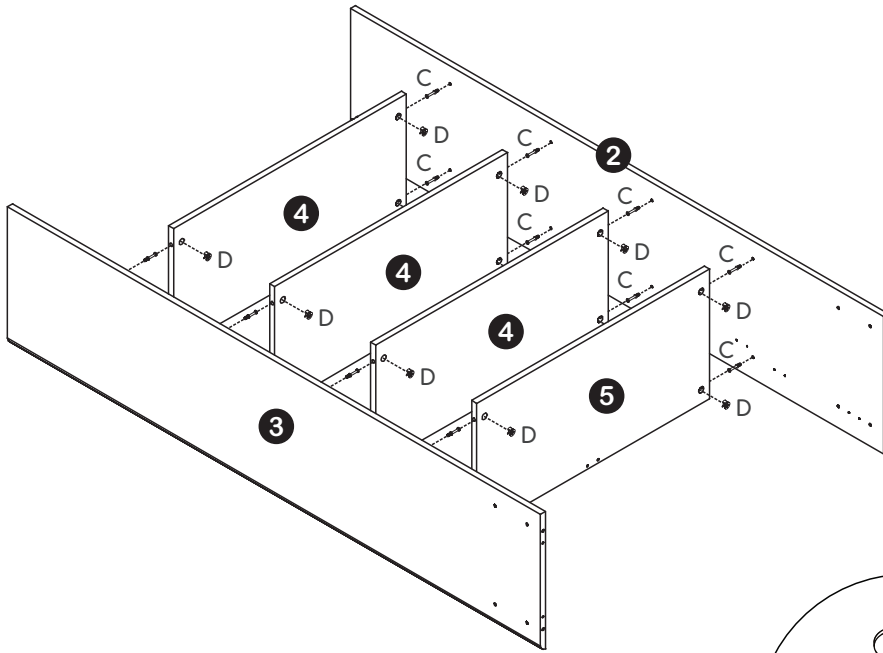


Usar a régua para medir os parafusos antes de aplicá-los (medidas em mm).

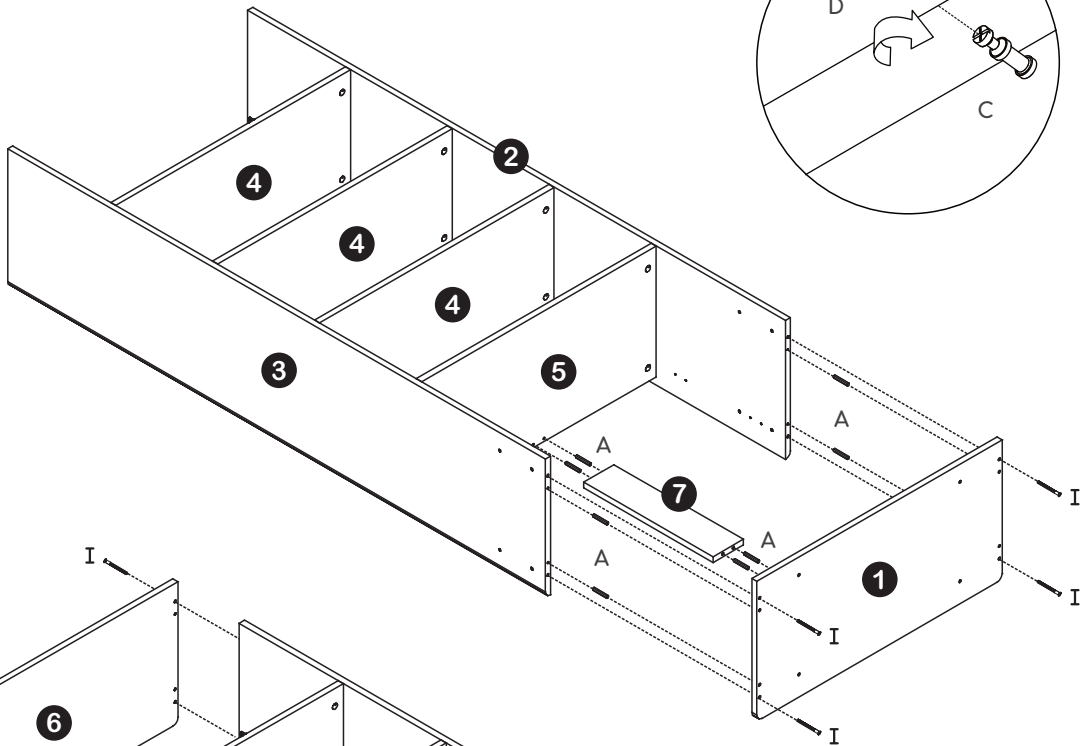


Passos para a montagem

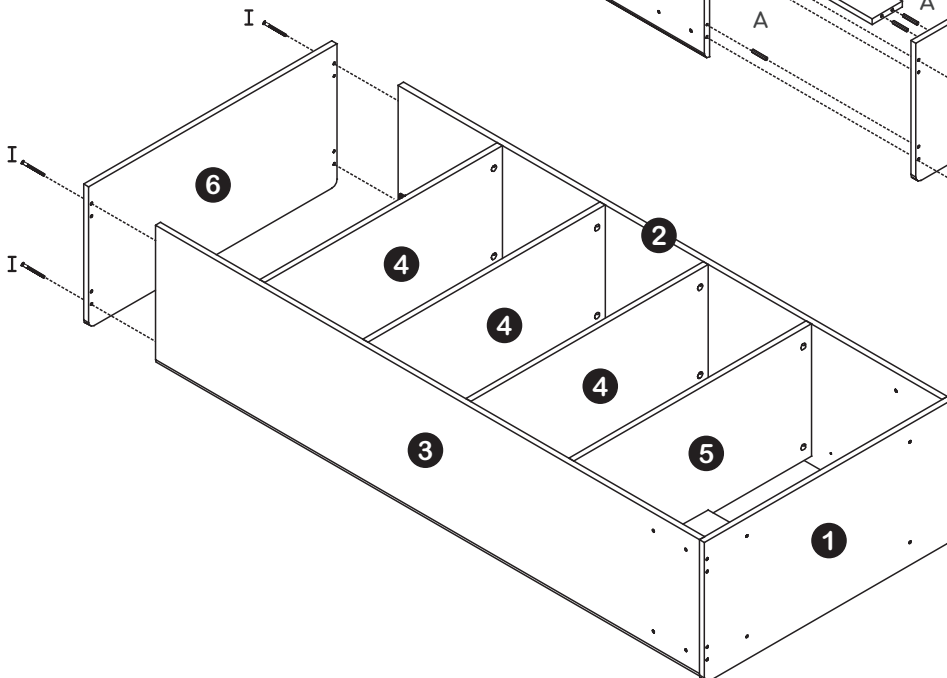
1



2

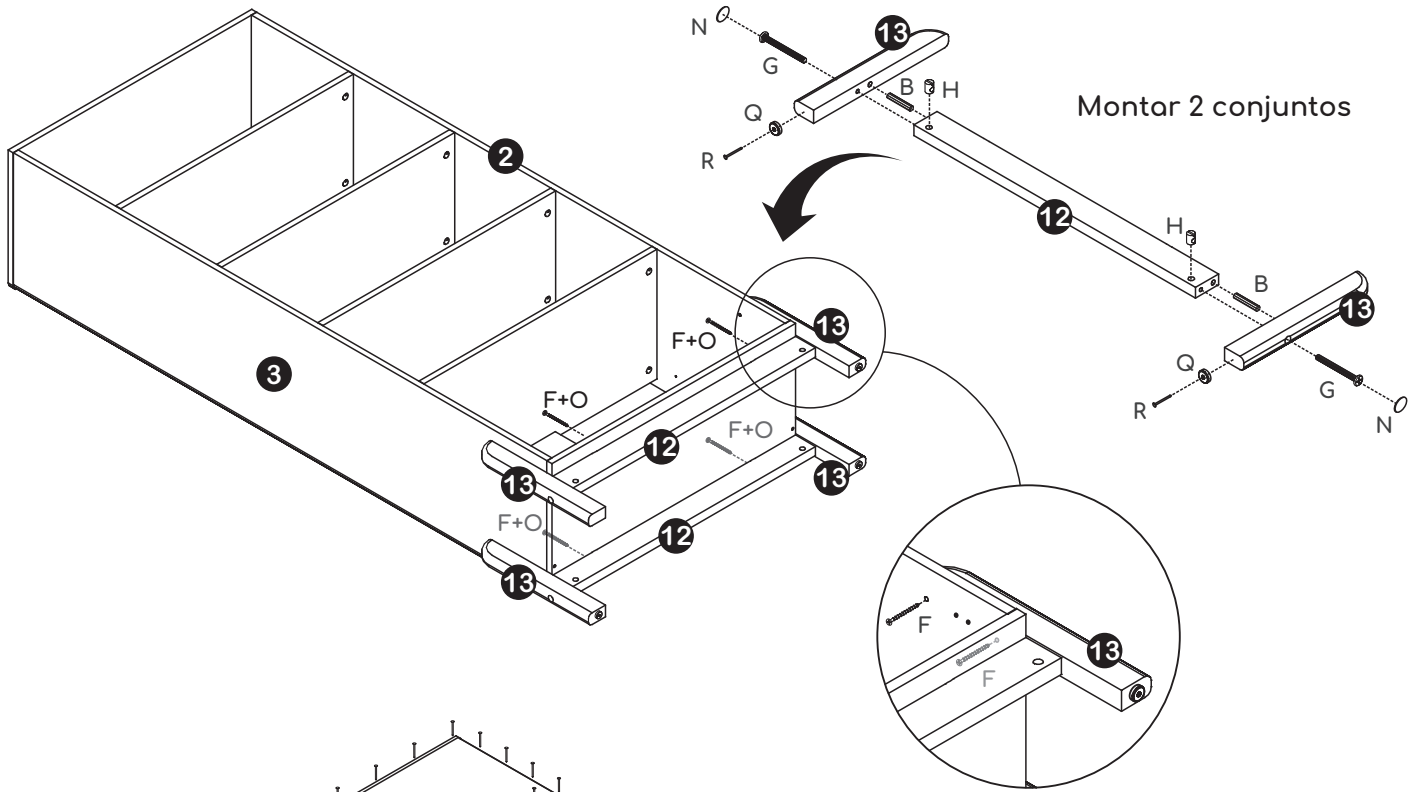


3

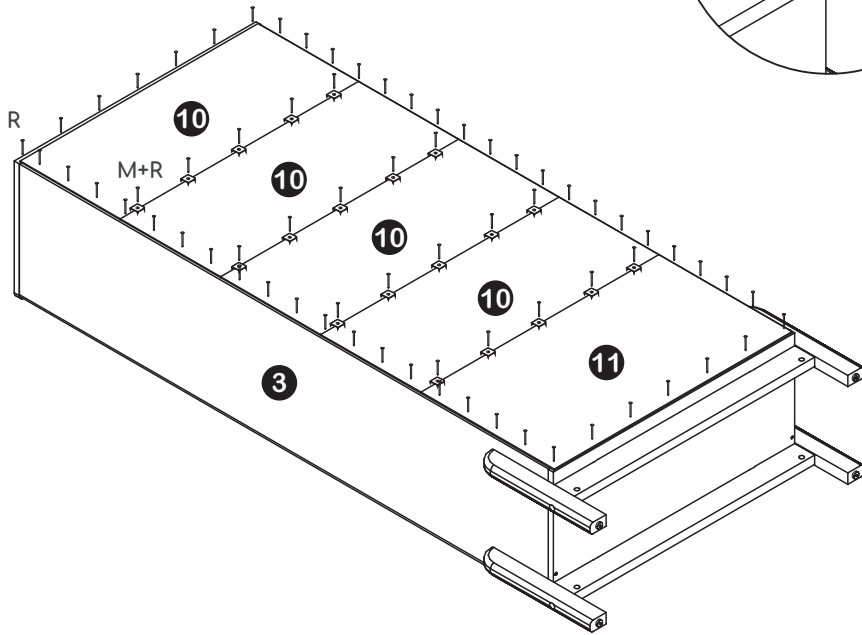


Passos para a montagem

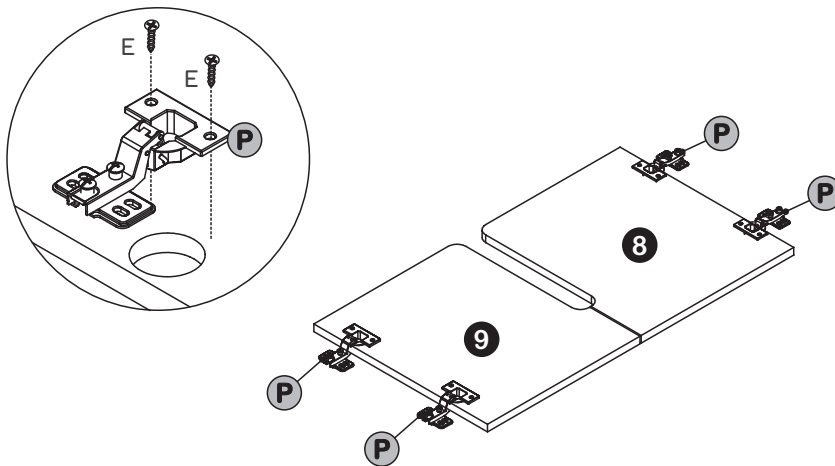
4



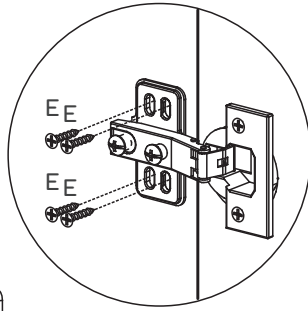
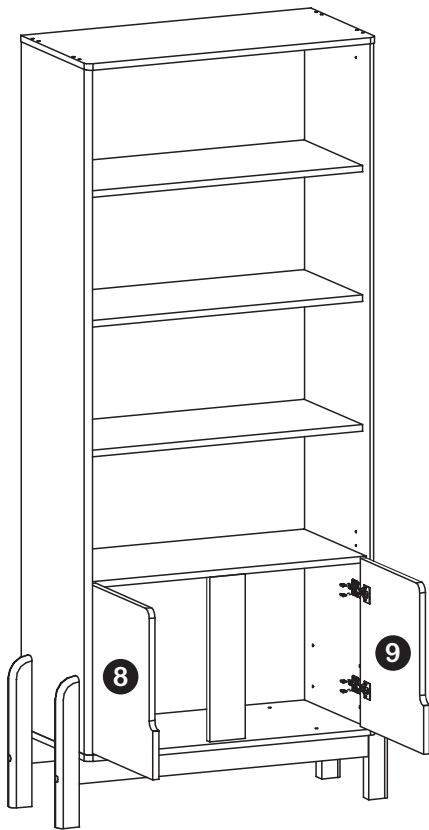
5



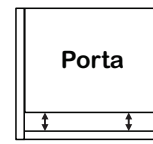
6



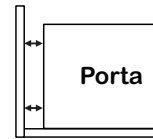
7



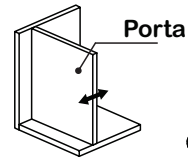
Ajuste das portas
(se necessário)



Ajuste de altura

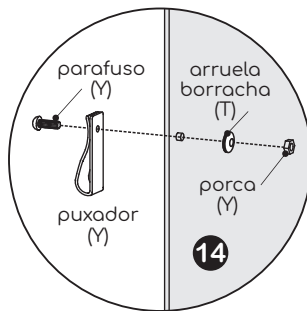
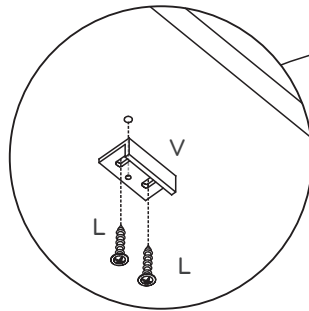


Ajuste lateral



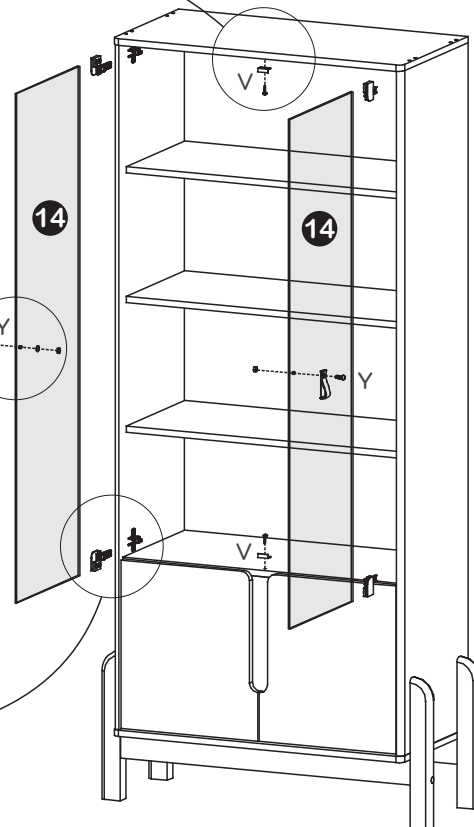
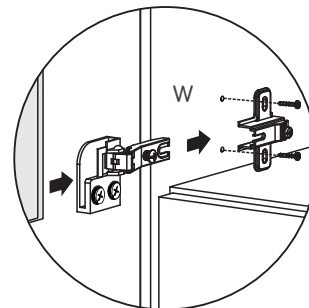
Ajuste de profundidade

8



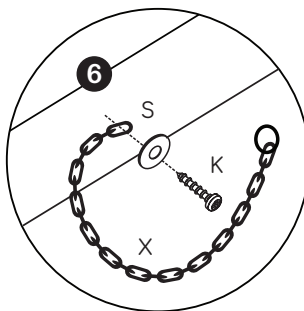
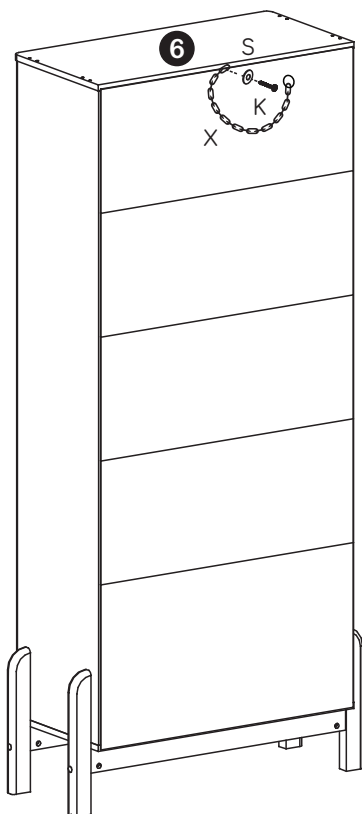
Cuidado!

Atenção ao manusear os vidros; sujeito a ferimentos.



Passos para a montagem

9

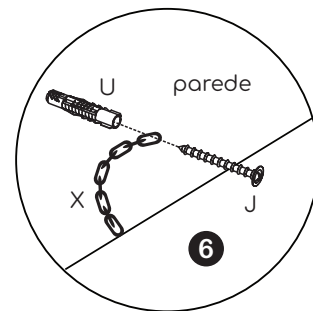


Passo 1: Parafusar a corrente (X) com os parafusos (K) junto com arruela (S) no Chapéu (6).



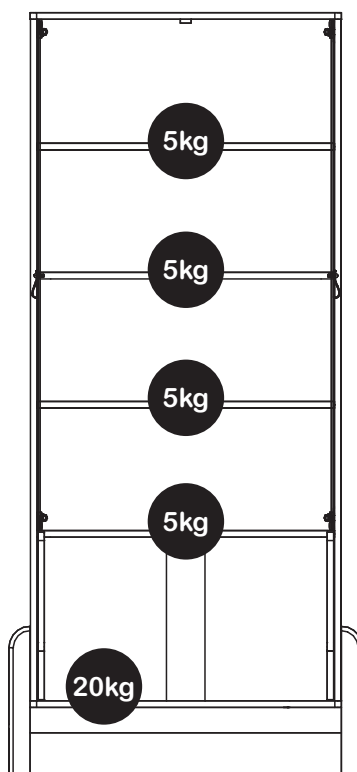
Atenção!

Para segurança, a fixação na parede é imprescindível.



Passo 2: Furar a parede com broca Ø8mm e instalar as buchas (U). Posicionar o produto junto à parede e em seguida fixar a corrente na parede com o parafuso (J).

Carga máxima suportável



Casa D Indústria de Móveis Eireli.

Rua Doutor Ernani da Gama Corrêa, 3500 | Jardim Portal |
Cep 15133-286 | 17 3243-8300 | Mirassol - São Paulo - Brasil
www.casad.com.br