

Pessoas necessárias para a montagem



Tempo de montagem aproximado



Grau de dificuldade



Não utilizar químicos ou abrasivos na limpeza



Não ter contato com objetos cortantes



Pano umido com água seguido de pano seco

IMPORTANTE!

Respeitar os pesos máximos recomendados, considerando distribuição uniforme pela superfície das peças. Não expor o produto diretamente à luz solar e à umidade. GARANTIA: este produto tem garantia de 90 dias contra eventuais defeitos de fabricação, conforme Art. 26, inc. II do Código de Defesa do Consumidor. O direito à assistência técnica ou à substituição do produto ou de partes dele, dentro do período de garantia, é assegurado desde que observadas as instruções de montagem, instalação e conservação constantes deste manual e mediante a apresentação da Nota Fiscal de compra. O desgaste natural do móvel e problemas decorrentes de montagem incorreta e de uso inadequado não são cobertos pela garantia. A empresa se reserva o direito de modificar desenhos e especificações de seus produtos sem aviso prévio.

Ferramentas Recomendadas (Não inclusas e não fornecidas com o produto)

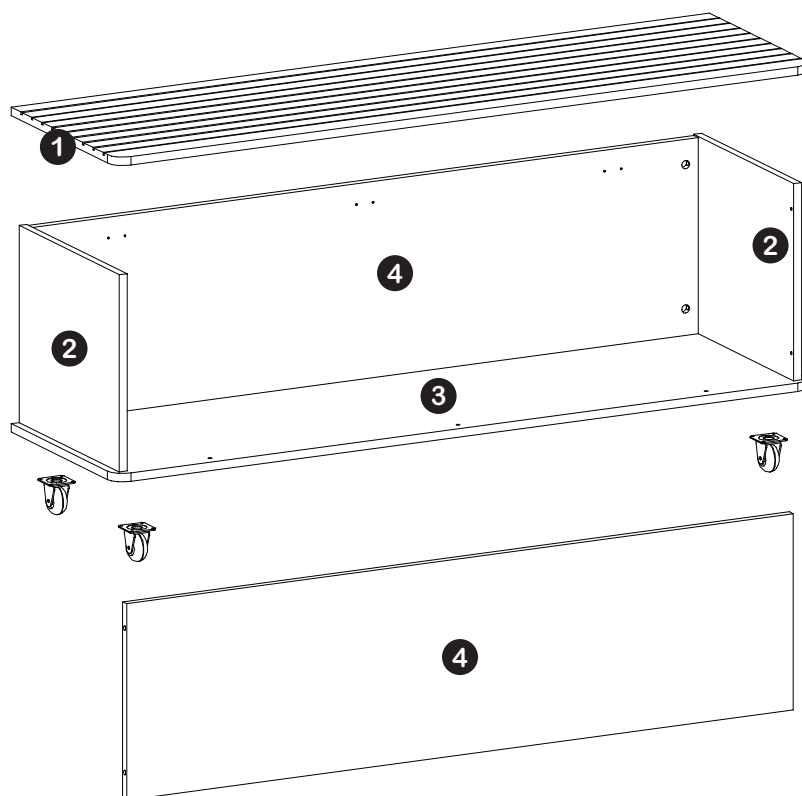


chave phillips



parafusadeira

Identificação de peças



1 Porta	1350 x 385 x 15 mm	1
2 Lateral Esq./Dir.	350 x 370 x 15 mm	2
3 Base	1350 x 385 x 15 mm	1
4 Painel Frontal/ Traseiro	1290 x 348 x 15 mm	2

Acessórios para montagem

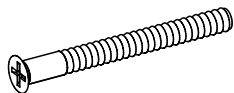
A 12 un.

Cavilha Ø6x25mm



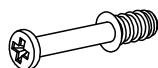
B 10 un.

Parafuso Ø5x50mm



C 8 un.

Parafuso Mini Fix



D 8 un.

Tambor Mini Fix



E 36 un.

Parafuso Ø4x14mm



F 4 un.

Rodízio S/Trava



G 2 un.

Rodízio C/Trava



H 3 un.

Calço Para Dobr.



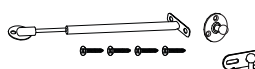
I 3 un.

Dobradiça

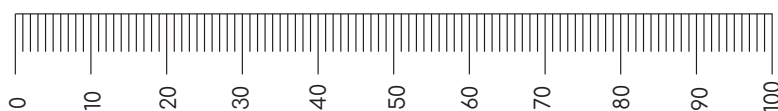


J 2 un.

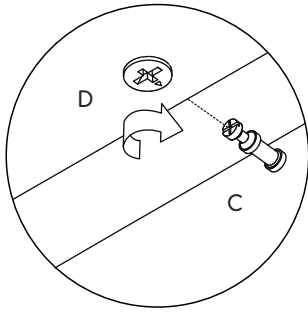
Kit Pistão a Gás



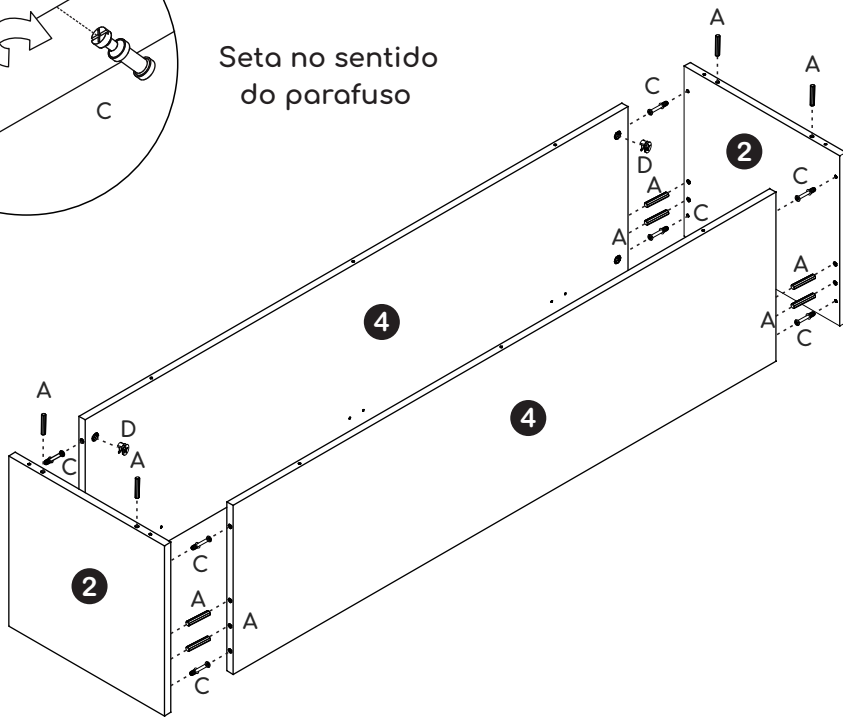
Usar a régua para medir os parafusos antes de aplicá-los (medidas em mm).



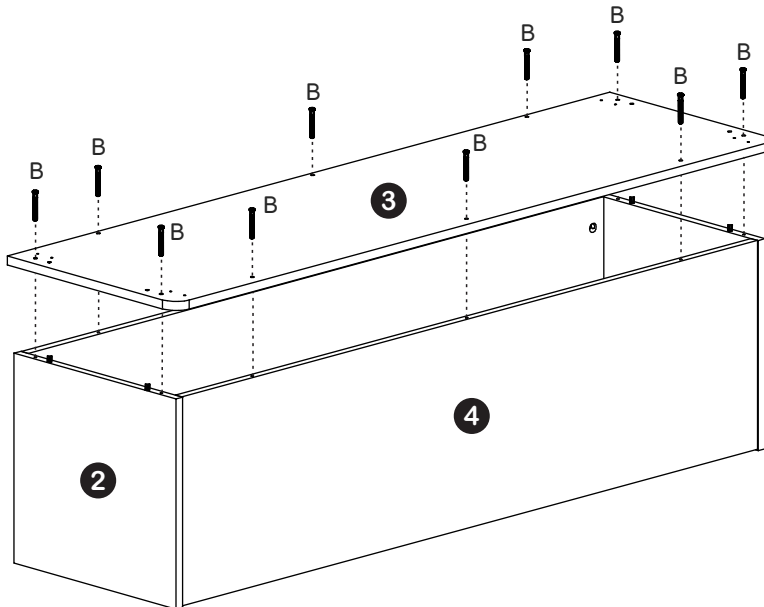
1



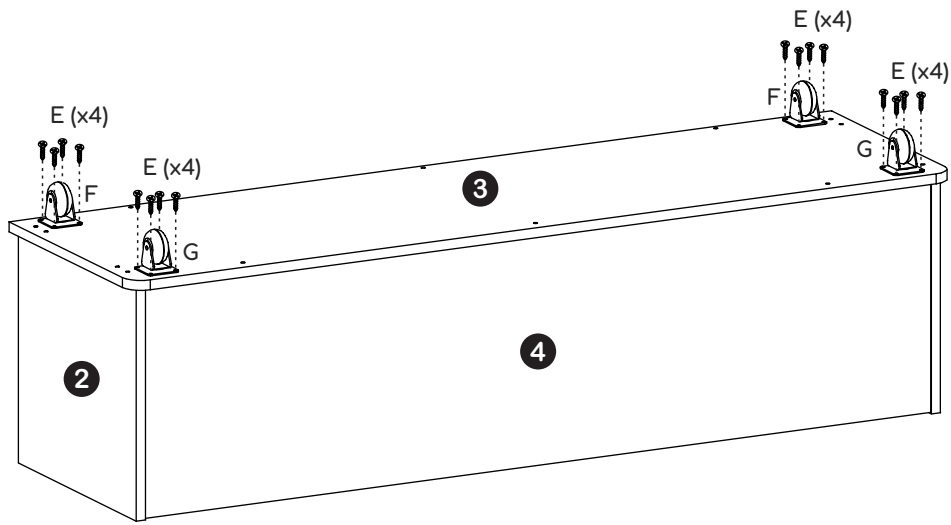
Seta no sentido do parafuso



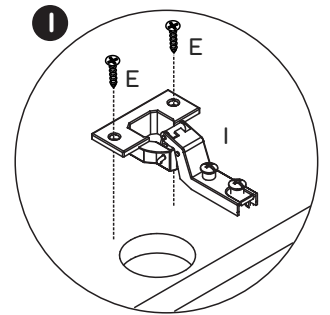
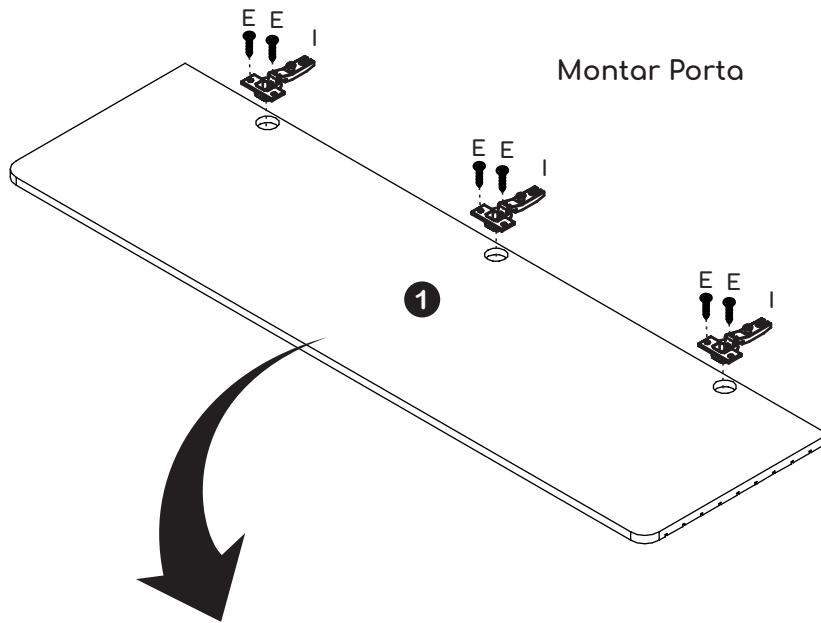
2



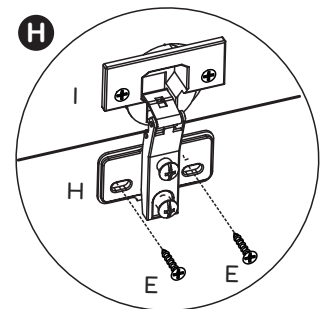
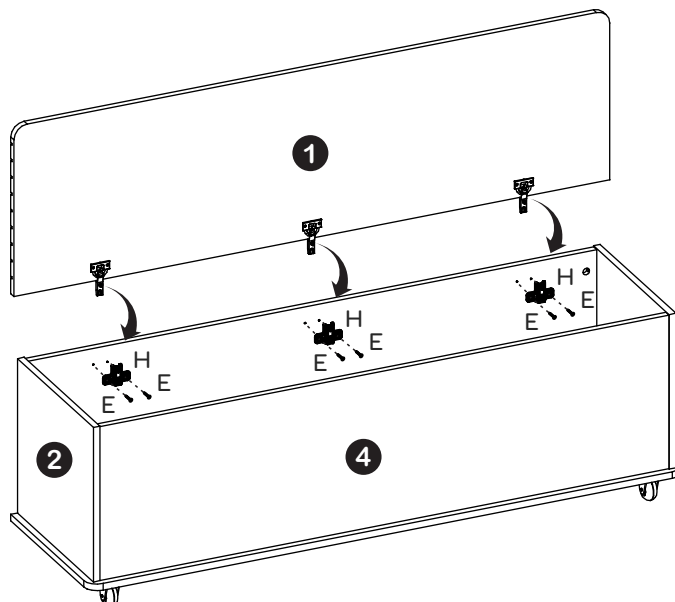
3



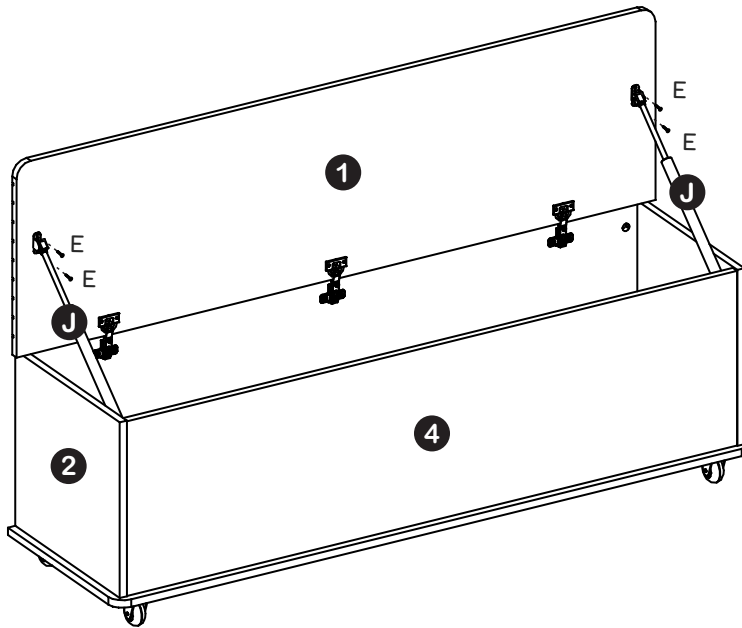
4



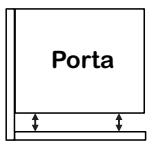
5



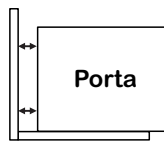
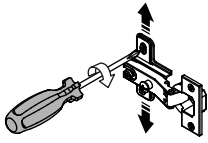
6



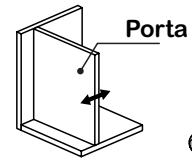
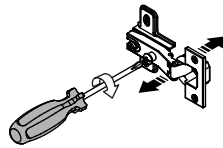
Ajuste das portas (se necessário)



Ajuste de altura



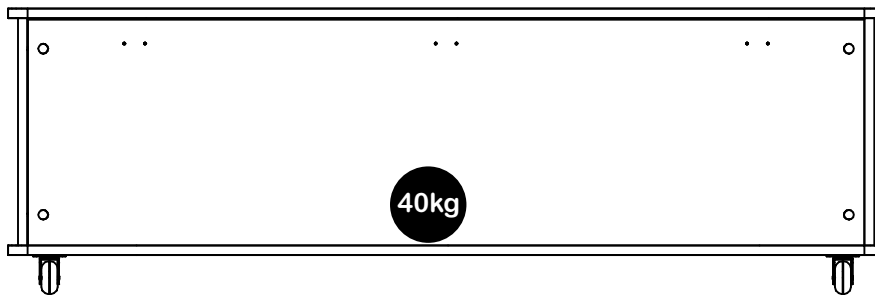
Ajuste lateral



Ajuste de profundidade

Carga máxima suportável

40kg



Casa D Indústria de Móveis Eireli.

Rua Doutor Ernani da Gama Corrêa, 3500 | Jardim Portal |

Cep 15133-286 | 17 3243-8300 | Mirassol - São Paulo - Brasil

www.casad.com.br